

Onderdelencatalogus

Ersatzteilliste

Bouwjaar 2006 Baujahr 2006



Rapide Opraapsnijwagen
Kurzschnitt-Ladewagen

2000 - 2085 - 3000



Schuitemaker

Schuitemaker Machines BV **Morsweg 18 ** Postbus 219 ** 7460 AE Rijssen – Holland
Tel: +31 (0)548 – 514125 Fax (spares): +31 (0)548 – 521386
spares@schuitemaker-machines.nl www.schuitemaker-machines.nl

Inhoudsopgave Rapide 2000-serie Bj.2006

Aanwijzingen voor het bestellen van onderdelen	5
1. Hoofdaandrijving	7
2. Rotor-invoer	9
3. Bodemketting-aandrijving	11
4. Trekkop KD/ZDO	13
5. Trekkop KD/ZDO-HST	15
6. Drijfwerk-Bodemketting	17
7. Pick-up Ophanging met Aandrijving	19
8. Pick-up , Verende ophanging	21
9. Tandem-Loopwielstel	23
10. 6-Balks Pick-up	25
11. Snij-inrichtig DBA	27
12. Snij-inrichting GMB (Gedeelde messenbalk)	29
13. Invoerrol	31
14. Hydraulische Steunpoot	33
15. Tandem Frame TAL en Geveerd	35
16. Gigant Veerstellen (Rapide 3000)	37
17. Wielassen ATW Type 1510-4218S Rem 420x180 (Rapide 3000)	39
18. Gedwongen gestuurde Vooras Rapide 3000	41
19. Gedwongen gestuurde Achteras Rapide 3000	43
20. Wielas BPW-AGRAR 12010 Rem FL4118 (Rapide 3000)	45
21. Tandem ADR TAL-24ton	47
22. Asstomp ADR Type 1110-EUR/412S Rem 406x120	51
23. Tandem ATW TAL-30Ton	53
24. Voorwand	55
25. Achterklep en Zijborden	57
26. Verdeelwalsen	59
27. Walsaandrijving met kettingspanner	61
28. Walsbeveiliging	63
29. Hydraulisch/Elektrische bediening	65

30. Manifoldblok Type S	67
31. Manifoldblok Type W	69
32. Voorwand met Schamierbaar bovenbord	71
33. Maisafdichting Achterklep en Rotorinvoer	73
34. Haakse Tandwielkast WG (Röchling)	74
35. Schakel-Tandwielkast SG (Röchling)	75
36. Rotor -Tandwielkast (Röchling)	76
37. Verdeler-Tandwielkast (Röchling)	77
38. Stalen Opbouw als Windkap	79
39. Elektrisch Schema Type-S	80
40. Elektrisch Schema Type W	81
41. Hydraulisch Schema Type-S	82
42. Hydraulisch Schema Type-W	83
43. Hydraulisch Schema Type 3000-S	84
44. Hydraulisch Schema GMB	85
45. Hydraulische Wielbesturing Rapide 2000 en 2085	86
46. Hydraulische Wielbesturing Rapide 3000	87
47. Luchtdrukrem-schema	88

Inhalt

1. Haupt-Antrieb	7
2. Förderaggregat	9
3. Bodenkette-Antrieb	11
4. Zugdeichsel KD/ZDO und KD/2HST	13
5. Zugdeichsel KD/ZDO-HST	15
6. Getriebe-Bodenkette	17
7. Pick-up 6-Zinkenreihen mit Antrieb	19
8. Pick-up, Auhängung gefedert	21
9. Tandem-Laufradstelle	23
10. Pick-up 6-Zinkenreihen	25
11. Schneideinrichtung DBA	27
12. Schneideinrichtung GMB (Messerbalken in 3-teile)	29
13. Führungsrolle	31
14. Hydraulische Stützfuß	33
15. Tandem-Rhamen TAL und Gefedert	35
16. Gigant Federaggregat (Rapide 3000)	37
17. Radachse ATW Typ 1510-4218S Bremse 420x180 (Rapide 3000)	39
18. Zwanglenkungs Vorderachse Rapide 3000	41
19. Zwanglenkungs Hinterachse Rapide 3000	43
21. Tandem ADR TAL-24Ton	47
22. Achsstummel ADR Typ 1110-EUR/412S Bremse 406x120	51
23. Tandem ATW TAL-30Ton	53
24. Vordere Bordwand	55
25. Hintere Bordwand und Seitenwände	57
26. Verteilerwalzen	59
27. Walzenantrieb mit Kettenspanner	61
28. Walzen-Schutzvorrichtung	63
29. Hydraulisch / Elektrische Bedienung	65

30. Manifoldblock Typ S	67
31. Manifoldblock Typ W	69
32. Vorderwand mit Scharnierbar Ober-bord	71
33. Dichtungssatz für Maistransport	73
34. Winkelgetriebe WG	74
35. Schalt-getriebe SG	75
36. Stirrad-getriebe	76
37. Verteiler-getriebe	77
38. Stahlaufbau	79

AANWIJZINGEN VOOR HET BESTELLEN VAN ONDERDELEN

Indien u onderstaande regels opvolgt bij het bestellen van onderdelen, bent u verzekerd van een snelle en juiste levering.

1. Vermeld model, bouwjaar en serienummer van de wagen.
2. Vermeld het volledig onderdelennummer, zowel als de omschrijving daarvan (indien bekend).
3. Vermeld de manier van verzending.
4. Het verdient tevens aanbeveling om bij bestelling van wielasonderdelen ook het wielastype op te geven. Dit staat op het typeplaatje van de wielas.

SCHUITEMAKER Machines B.V. Rijssen
Posbus 219 - 7460 AE Rijssen
Tel: 0548 - 514125
Fax: 0548 - 521386
Afd. Spare Parts
e.mail bb@schuitemaker-machines.nl

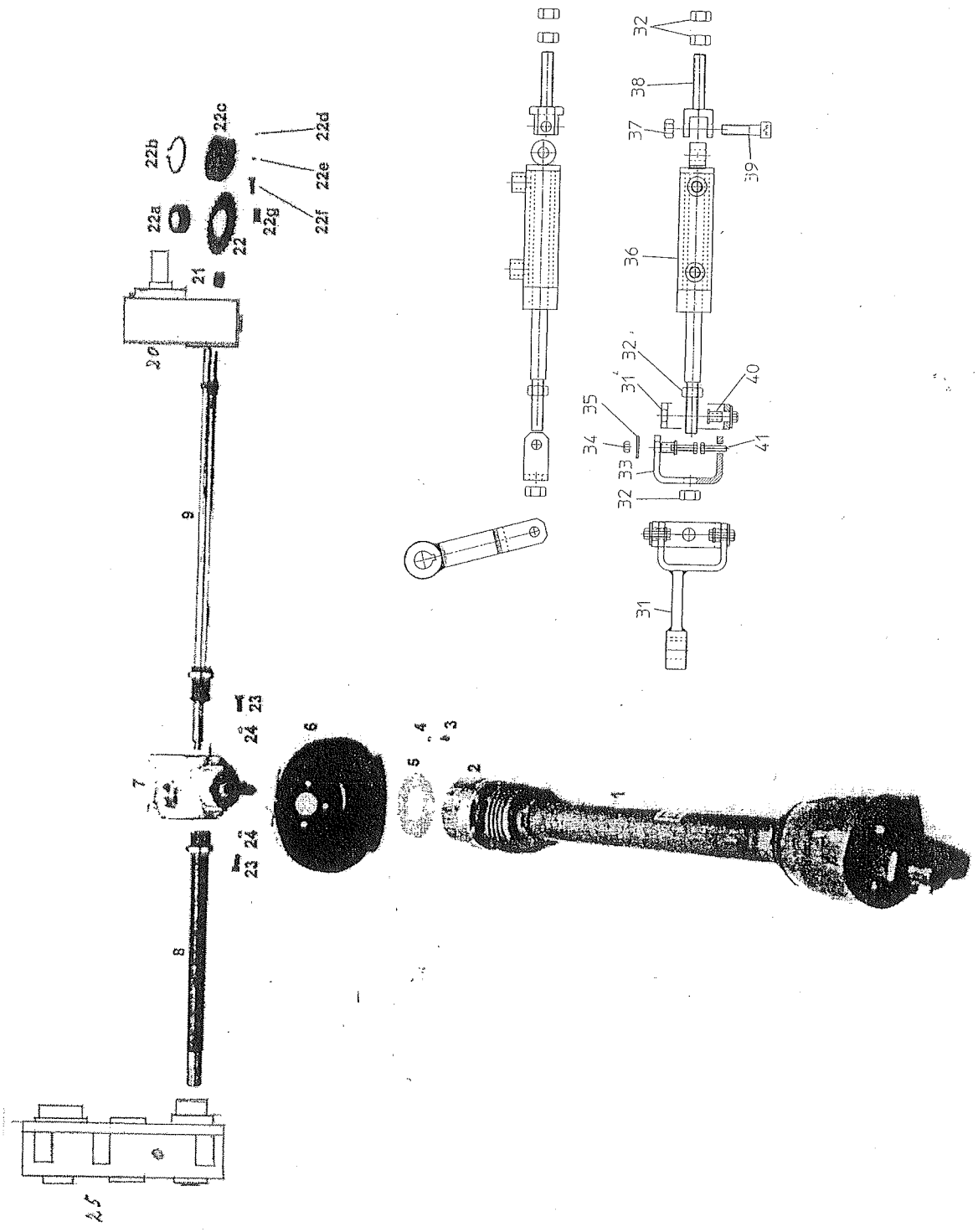
HINWEISE FÜR DIE BESTELLUNG VON ERSATZTEILEN

Wenn Sie die folgende Vorschriften bei die Bestellung von Ersatzteilen beachten, können Sie sicher sein daß die Fieferung korrekt und schnell erfolgt.

1. Geben Sie das Modell und die Seriennummer des Wagens an.
2. Geben Sie die vollständige Ersatzteilnummer und die Benennung des Ersatzteiles an.
3. Geben Sie die Art des Transports an.
4. Wann Sie Ersatzteilen für Radachsen bestellen, vermelden Sie bitte den Typ der Achse
Dieser ist angegeben auf dem Typenschild der Achse..

Ersatzteilen können Sie bestellen bei:

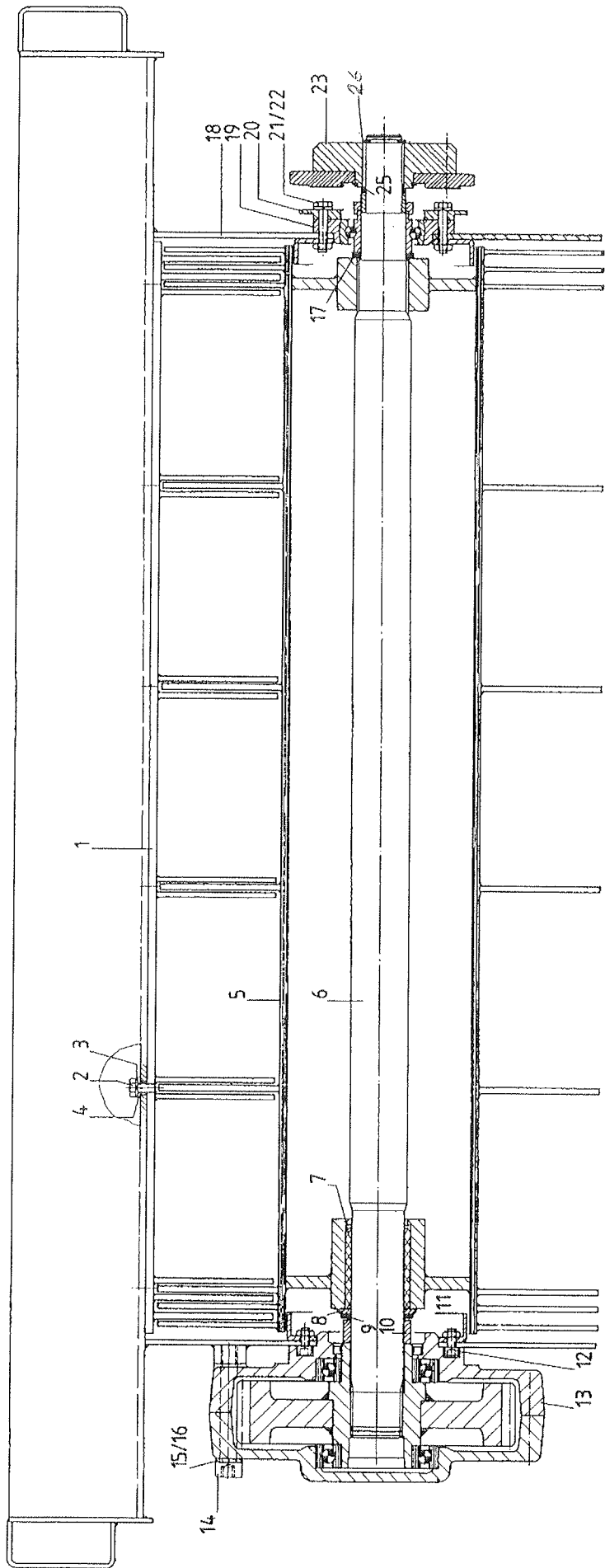
SCHUITEMAKER Machines B.V. Rijssen - Holland.
Postfach 219 - 7460 AE Rijssen - Holland
Tel: +31 548 - 514125
Fax: +31 548 - 521386
Abteilung; Ersatzteillager
E.mail: bb@schuitemaker-machines.nl



1. HOOFDAANDRIJVING

1. HAUPT-ANTRIEB

<i>Fig.</i>	<i>SR-nr.</i>	<i>Omschrijving</i>	<i>Benennung</i>
1	354.2585	WWE 2580 EK64/22R 2100Nm incl. 2	WWE 2580 EK64/22R 2100Nm inkl.2
3	301.0805	Bout M10x25	Bolzen M10x25
4	316.0906	Veerring 10mm	Federring 10 mm
5	936.0601	Versterkingsring	Vestärkungsscheibe
6	900.0119	Beschermtrichter	Schutztrichter
7	351.0105	Haakse tandwielkast WG-18->19 RL	Winkelgetriebe WG-18->19 RL
	351.0106	Schakel tandwielkast SG-18->19 RL	Schaltgetriebe SG-18->19 RL
8	456.1102	Rotordrijfas WG/200	Antriebswelle WG/200
	456.1104	Rotordrijfas SG/200	Antriebswelle SG/200
9	456.1105	Verdelerdrijfas-22	Profilwelle-22
	456.1106	Verdelerdrijfas-24	Profilwelle-24
19	315.0123	Spie 12x8x45	Passfeder 12x8x45
20	351.0108	Zijkast verdeleraandrijving (zie blz.75)	Stirnradgetriebe-verteiler (Seite 75)
21	926.0395	Vulring 40/18	Scheibe 40/18
22	953.0457	Kettingwiel 1"-24 met breekbout cpl.	Kettenrad 1"-24 mit Scherbolzen
22a	301.0215	Breekbout M12x45	Scherbolzen M12x45
23	302.0623	Cilinderkopbout M16x40	Zylinderbolzen M16x40
24	316.0901	Veerring 16mm	Federring 16mm
26	351.0107	Rotordrijfkast (zie blz. 74)	Stirnradgetriebe (Siehe Seite 74)
31	969.3074	Schakelhefboom	Schalthebel
32	306.0704	Moer M12	Mutter M12
33	913.1910	U-beugel met gat	U-Bügel mit Loch
34	306.0311	Borgmoer M6	Sicherungsmutter M6
35	316.0709	Sluitplaat A6,4	Scheibe A6,4
36	355.3027	Hydr.cilinder D16/25-116	Hydr.Zylinder D16/25-116
37	306.0306	Borgmoer M10	Sicherungsmutter M10
38	921.0328	Stelgaffel M12	Stellschraube M12
39	302.0602	Cilinderkopbout M10x45	Zylinderbolzen M10x45
40	402.0166	Glijlager 6/10x16	Gleitlager 6/10x16
41	301.0827	Bout M6x25	Bolzen M6x25

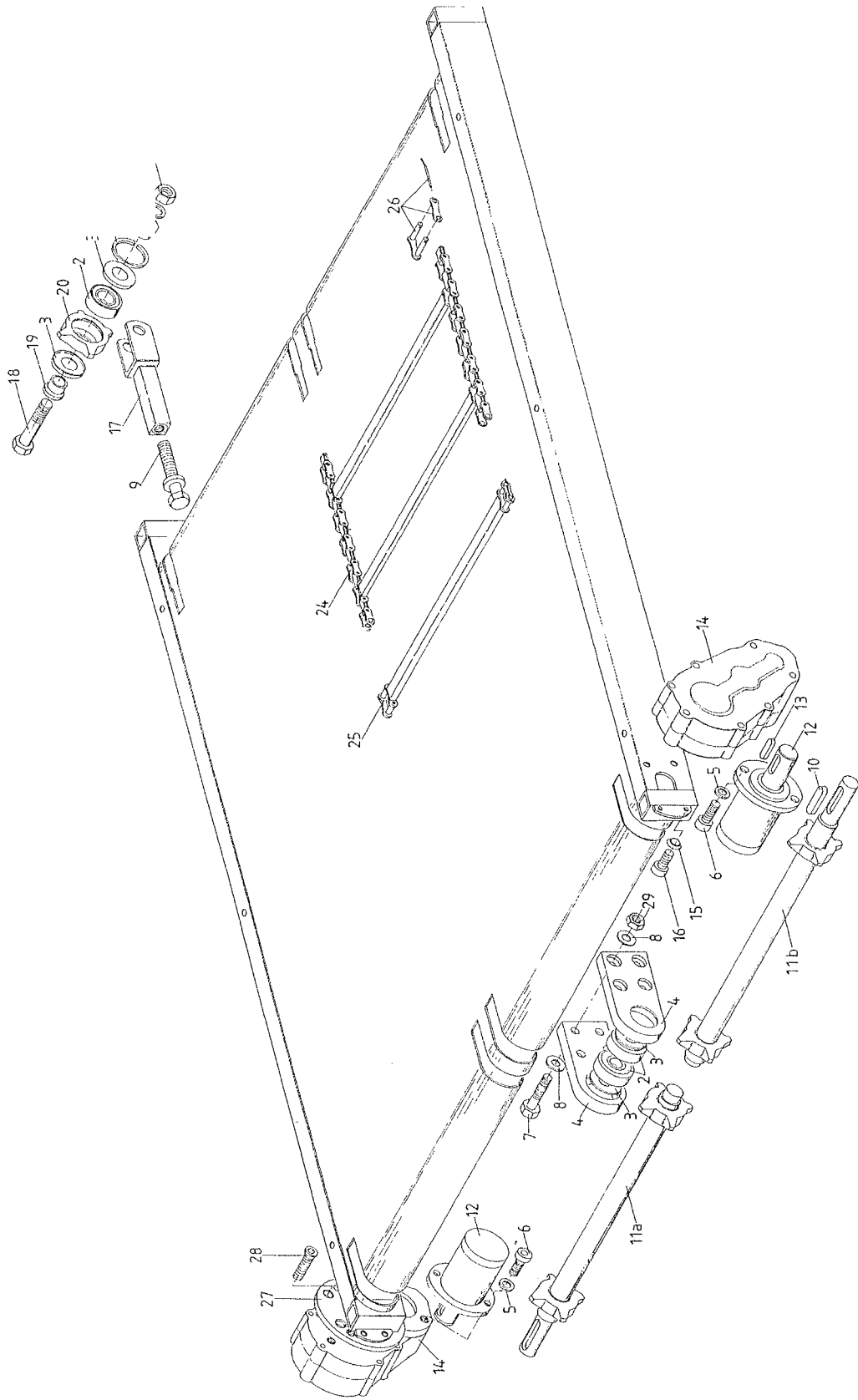


2. ROTOR-INVUER

2. FÖDERAGGREGAT

Tekeningnummer 975.0018

<i>Fig.</i>	<i>SR-nr.</i>	<i>Omschrijving</i>	<i>Benennung</i>
1	969.2784	Afstrijkerlijst (3x)	Abstreiferstreifen (3x)
	936.0649	Afstrijker	Abstreifer
2	301.0803	Bout M12x20	Bolzen M12x20
3	316.0902	Tandveerring J12	Zahnring J12
4	316.0702	Sluitring A13	Scheibe A13
5	969.2785	Rotor 9T-200	Rotor 9T-200
6	921.0724	Rotoras 200-RL	Rotorwelle 200-RL
7	402.0209	Glijlager N90100	Gleitlager N90100
8	403.0134	Loopschijf LS-90120	Laufscheibe LS-90120
9	349.0054	Vulschijf PS-90x110x0,5	Paßscheibe PS-90x110x0,5
	349.0084	Vulschijf PS-90x110x1	Paßscheibe PS-90x110x1
10	926.0586	Afstandbus 90/20	Distanzbuchse 90/20
11	969.3065	Afdichtring re.	Dichtring re.
12	302.0607	Cilinderkopbout M8x20	Zylinderbolzen M8x20
13	351.0107	Rotordrijfkast RL (zie blz.74)	Stirnradgetriebe RL (Siehe Seite 74)
14	302.0636	Cilinderkopbout M16x110	Zylinderbolzen M16x110
15	316.0707	Sluitring A17	Scheibe A17
16	316.0919	Tandveerring J16,5	Zahnring J16,5
17	349.0049	Vulschijf PS70x90x0,3	Paßscheibe PS70x90x0,3
	349.0050	Vulschijf PS70x90x0,5	Paßscheibe PS70x90x0,5
18	969.3064	Afdichtring Li.	Dichtring Li.
19	900.0287	Kogellager RME 70/212	Kugellager RME 70/212
20	936.0600	Eindflens 70	Endflansch 70
21	301.0735	Bout M12x55	Bolzen M12x55
22	316.0915	Borgring NL-16 Nord-Lock	Sicherungsring NL-16 Nord-Lock
23	953.0672	Ketting wiel 1"-21 met breekbout	Kettenrad 1"-21 met Scherbolzen
	900.0311	Breekbout M12x55	Scherbolzen M12x55
25	349.0044	Vulschijf PS-60x75x1	Paßscheibe PS-60x75x1
	349.0047	Vulschijf PS-60x75x2	Paßscheibe PS-60x75x2
26	313.0121	Borgring A-60	Sicherungsring A-60

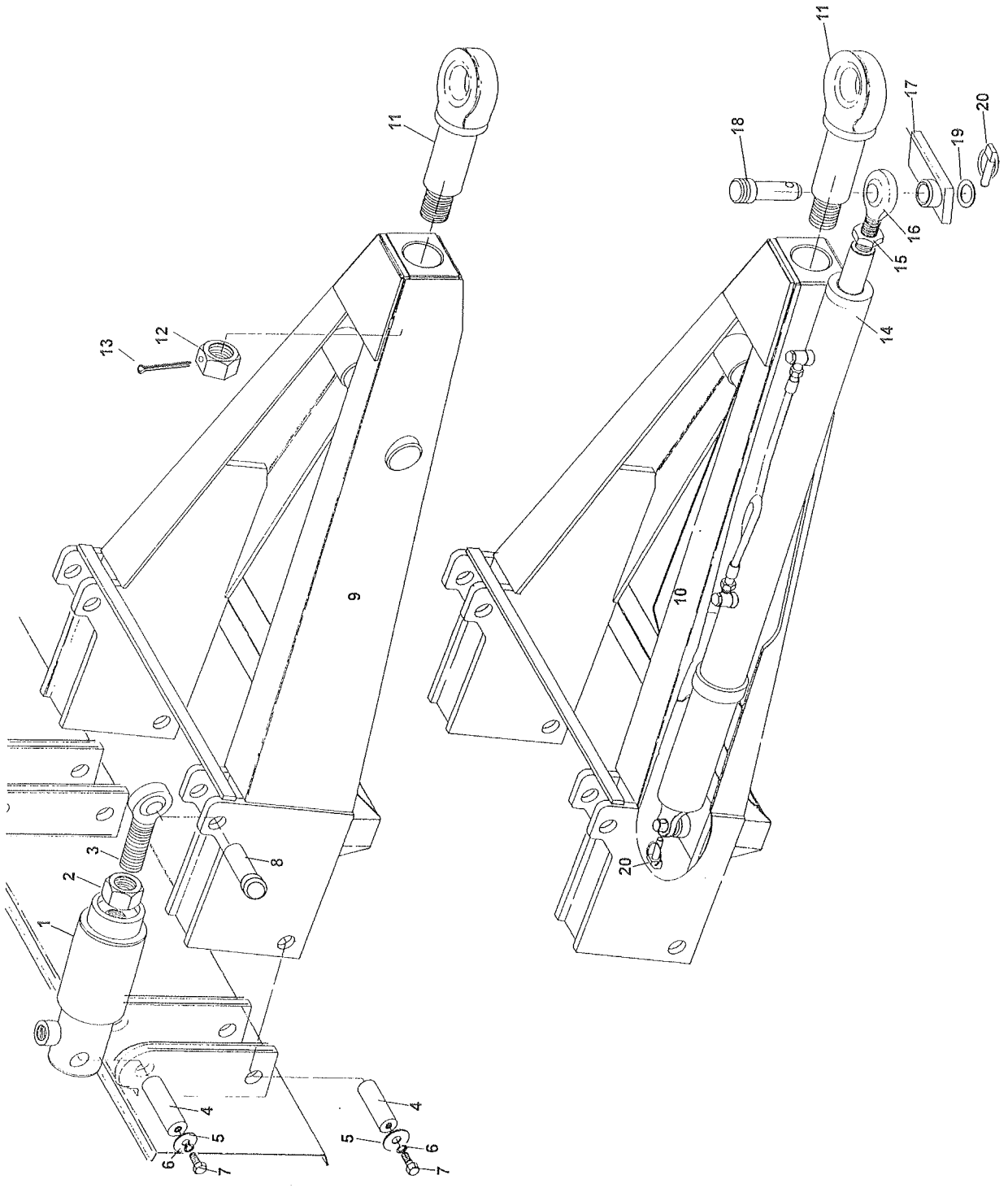


3. BODEMKETTING-AANDRIJVING

3. BODENKETTE-ANTRIEB

Tekeningnummer 975.0020

Fig.	SR-nr.	Omschrijving	Benennung
2	401.0108	Kogellager 6208-2RS	Kugellager 6208-2RS
4	377.0306	Lagerplaat-80	Lagerplatte-80
5	316.0904	Veerring 12mm	Federring 12mm
6	302.0615	Cilinderkopbout M12x35	Zylinderbolzen M12x35
7	301.0735	Bout M12x55	Bolzen M12x55
8	316.0702	Sluistring A13	Unterlegscheibe A13
9	303.0973	Spanbout M20	Spannbolzen M20
10	315.0121	Spie 14x9x80	Passfeder 14x9x80
11a	969.3374	Transportkettingas 22-li.	Welle mit Kettenrädern 22-li.
	969.3376	Transportkettingas 24-li.	Welle mit Kettenrädern 24-li.
11b	969.3375	Transportkettingas 22-re.	Welle mit Kettenrädern 22-re.
	969.3377	Transportkettingas 24-re.	Welle mit Kettenrädern 24-re.
12	355.0035	Hydromotor OMP-160 (standaard)	Hydro Motor OMP-160 (Serienmäßig)
	355.0510	Hydromotor OMP-125 (2-snelheden bodemketting)	Hydro Motor OMP-125 (2-Geschwindigkeiten Kratzboden)
13	315.0103	Spie 8x7x30	Passfeder 8x7x30
14	351.0024	Zijkast ø45 (zie blz. 17)	Getriebe ø45 (Siehe Seite 17)
15	316.0917	Bolle veerring C12,5	Federring C12,5
16	302.0630	Cilinderkopbout M12x25	Zylinderbolzen M12x25
17	969.1149	Kettingspanner 4T/M20	Kettenspanner 4T/M20
18	301.0745	Bout M16x70	Bolzen M16x70
19	925.0481	Klembus	Klembuchse
20	942.0029	Kettingspanwiel	Kettenspanrad
21	313.0401	Seegersprengring SB72	Sicherungsring SB72
22	316.0901	Veerring 16mm	Federring 16mm
23	306.0702	Moer M16	Mutter M16
24	961.0374	Bodemketting 14K-1000/7,18 (2x) 2000-D.	Bodenkette 14K-1000/7,18 (2x) 2000-Dld.
	969.3022	Bodemketting 14K-1000/5,23 (2x) 2000-D.	Bodenkette 14K-1000/5,23 (2x) 2000-Dld
	969.1325	Bodemketting 14K-1100/5,84 (4x) 2000-N.	Bodenkette 14K-1100/5,84 (4x) 2000-N.
	960.0948	Bodemketting 14K-1100/7,18 (2x) 2085	Bodenkette 14K-1100/7,18 (2x) 2085
	969.3024	Bodemketting 14K-1100/5,23 (2x) 2085	Bodenkette 14K-1100/5,23 (2x) 2085
	961.0179	Bodemketting 14K-1100/5,12 (2x) 3000	Bodenkette 14K-1100/5,12 (2x) 3000
	969.3024	Bodemketting 14K-1100/5,23 (4x) 3000	Bodenkette 14K-1100/5,23 (4x) 3000
25	960.0694	Kettingstaaf 22-K	Kettenleiste 22-K
	961.0233	Kettingstaaf 24-K	Kettenleiste 24-K
26	431.0153	Verbindingsschalm	Außenkettenglied
27	933.0978	Bevestigingsschijf	Befestigungsscheibe
28	303.0932	Verz. bout M12x25	Senkbolzen M12x25
29	306.0302	Borgmoer M12	Sicherungsmutter M12

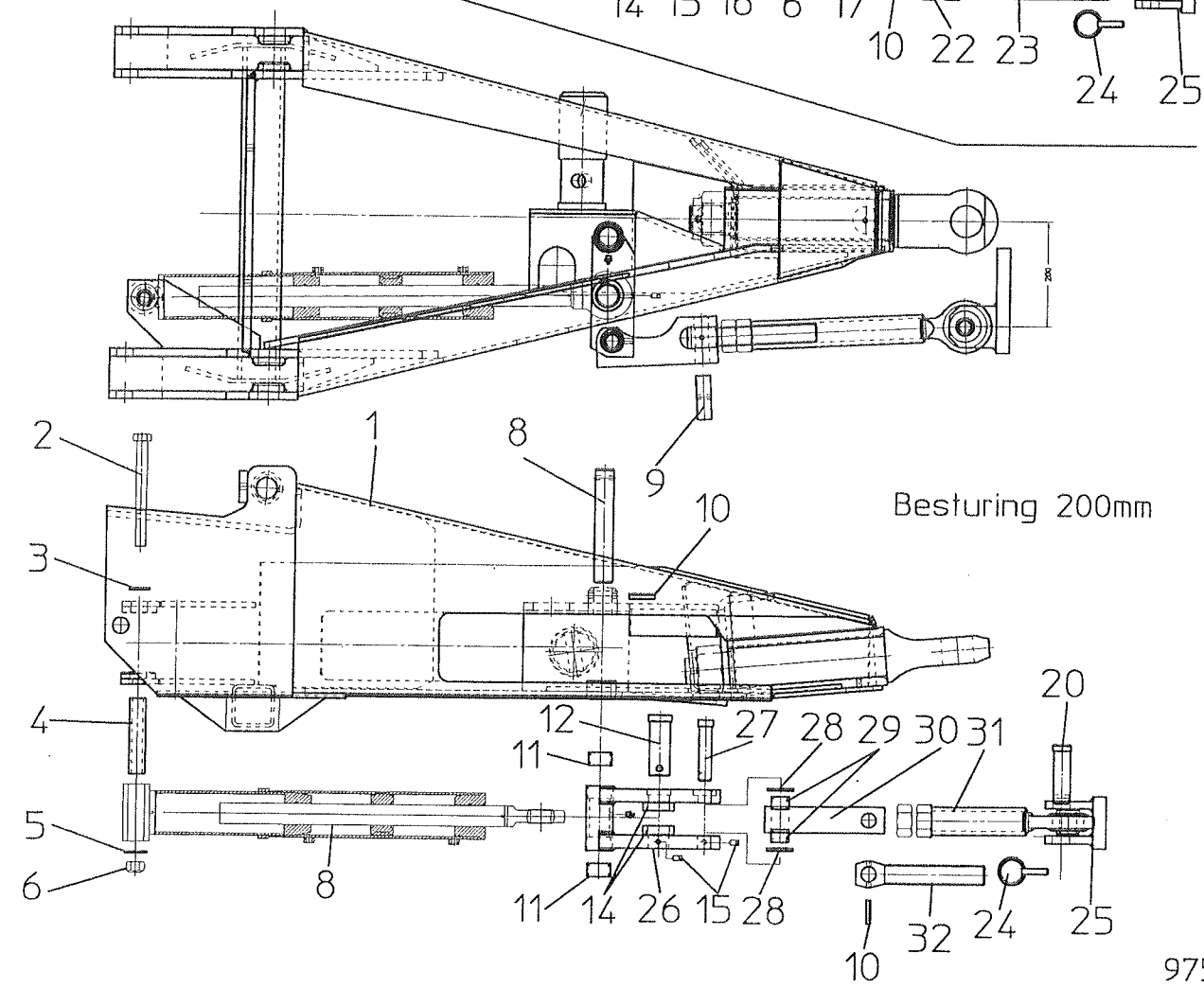
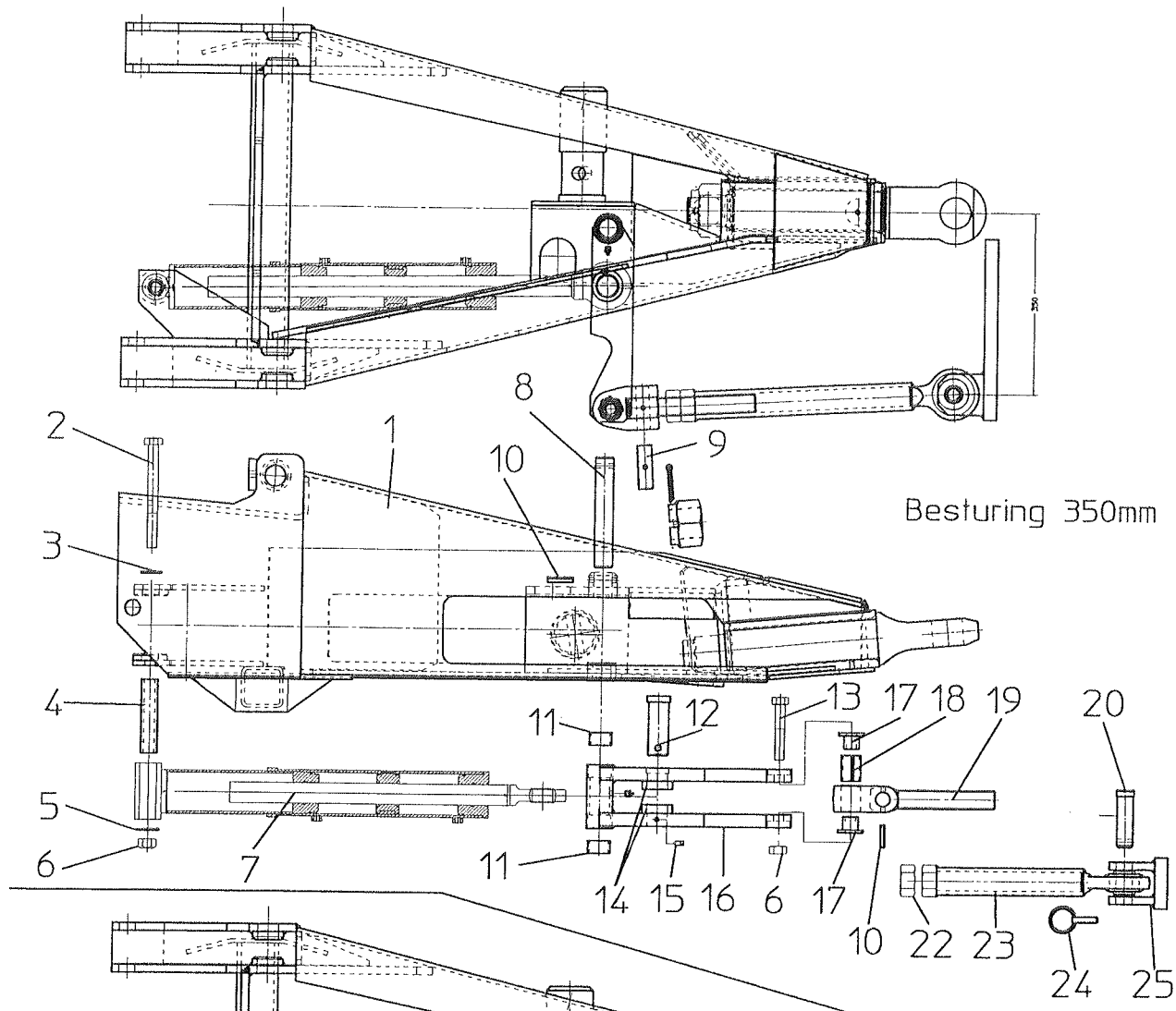


4. TREKKOP KD/ZDO EN KD/2HST

4. ZUGDEICHSEL KD/ZDO UND KD/2HST

Tekeningnummer 975.0005

<i>Fig.</i>	<i>SR-nr.</i>	<i>Omschrijving</i>	<i>Benennung</i>
1	355.0768	Hydraulische cilinder EPL 100/275-60	Hydraulische Zylinder EPL 100/275-60
1a	454.0809	Set afdichtingen	Dichtungssatz
2	306.0716	Moer M39x3	Mutter M39x3
3	401.0222	Stangkop GAR-40	Schraubekopf GAR-40
4	920.0753	Scharnierpen-30	Scharnierbolzen-30
5	937.1740	Sluitring 41/11-6	Scheibe 41/11-6
6	316.0906	Veerring 10mm	Federring 10mm
7	301.0805	Bout M10x25	Bolzen M10x25
8	921.0077	Scharnieras-40	Scharnierbolzen-40
9	969.1288	Trekkop KD/ZDO incl. 11	Zugdeichsel KD/ZDO inkl. 11
10	969.2579	Trekkop KD/2HST incl. 11 Rap. 3000	Zugdeichsel KD/2HST inkl. Rap. 3000
11	921.0560	Draaibaar trekoog-zwaar incl. 12 en 13	Drehbar Zugöse-shwer inkl. 12 und 13
11a	461.0184	Draaibaar trekoog Scharmuller incl. 12a en 13	Drehbar Zugöse Scharmuller inkl. 12a und 13
11b	461.0183	Scharmuller Kogel-trekkoppeling incl.12a/13	Scharmuller Kugel-zugvorrichtung inkl.12a/13
11c	969.3360	Vulbus voor Scharmuller trekoog 11a en 11b	Buchse für Scharmuller Zugöse 11a und 11b
12	306.0723	Kroonmoer M60x2	Kronenmutter M60x2
	926.0994	Schijf	Scheibe
12a	461.0176	Kroonmoer M58x2	Kronenmutter M58x2
13	375.0127	Splitpen 10x100	Splint 10x100
14	355.0769	Hydr. cilinder DD35/60-1150/400 Rap.3000	Hydr.zylinder DD35/60-1150/400 Rap.3000
	454.0856	Set afdichtingen DD 35/60	Dichtungssatz DD 35/60
15	306.0374	Lage moer M30x2	Mutter M30x2
16	401.0277	Stangkop GIKFR 30 PW 30	Schraubekopf GIKFR 30 PW
17	969.2590	Stuurarm Li.	Steuerhebel Li.
	961.0594	Stuurarm Re.	Steuerhebel Re.
18	921.0287	Pen	Bolzen
19	316.0729	Sluitring A31	Scheibe A31
20	375.0106	Fergusonclip 8mm	Klappsplinte 8mm

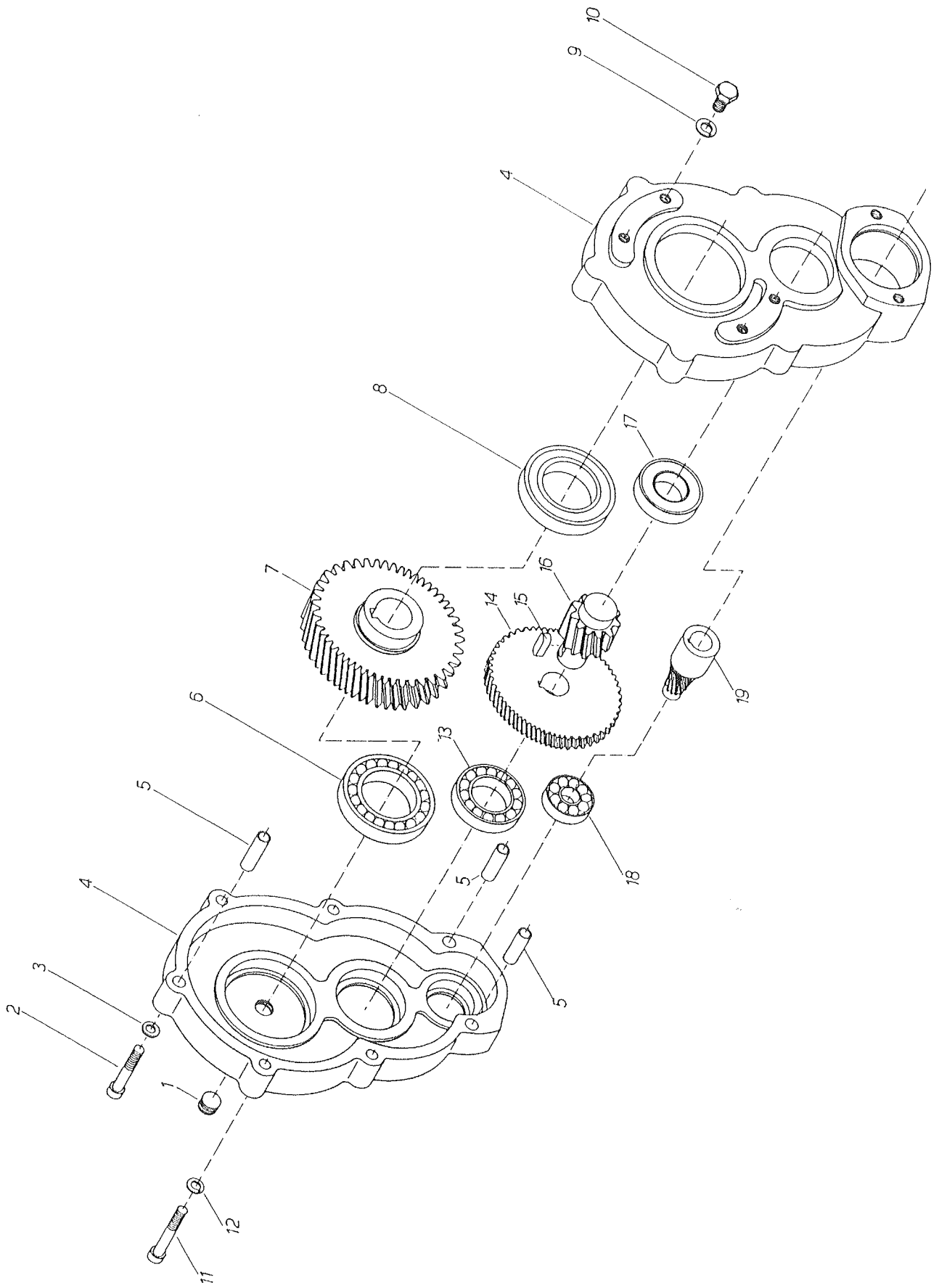


5. TREKKOP KD/ZDO-HST

5. ZUGDEICHSEL KD/ZDO-HST

Tekeningnummer 975.0045

<i>Fig.</i>	<i>SR-nr.</i>	<i>Omschrijving</i>	<i>Benennung</i>
1	969.1289	Trekkop KD/ZDO-HST	Zugdeichsel KD/ZDO-HST
2	301.7002	Bout M20x200	Bolzen M20x200
3	316.0738	Sluitplaat A21	Scheibe A21
4	926.0786	Scharnierbus L=164	Buchse L=164
5	316.0738	Sluitplaat 21	Scheibe 21
6	306.0314	Borgmoer M20	Sieicherungsmutter M20
7	355.3007	Hydr. cilinder DD40/80-765 (TAL-30T)	Hydr. Zylinder DD40/80-765 (TAL-30T)
	355.3008	Hydr. cilinder DD40/100-765 (TAL-24T)	Hydr. Zylinder DD40/100-765 (TAL-24T)
8	921.0697	Scharnieras voor stuurhefboom	Scharnierbolzen für Steuerhebel
9	921.0676	Scharnieras voor gaffel	Scharnierbolzen für Gabel
10	312.0734	Spanstift 8x50	Spannstifte 8x50
11	402.0304	Lagerbus 35x43-25	Lagerbuchse 35x43-25
12	921.0598	Scharnieras voor cilinderkop	Scharnierbolzen für Zylinderkopf
13	301.0794	Bout M20x110	Bolzen M20x110
14	926.0828	Opvulring	Passring
15	304.0114	Stelschroef M10x20	Gewindestifte M10x20
16	969.2388	Stuurhefboom 350mm	Steuerhebel 350mm
17	926.0800	Klembus voor stuurstang	Klemmbuchse für Steuergestange
18	402.0120	Lagerbus 30/38-50	Lagerbuchse 30/38-50
19	900.0490	Stuurstangspindel M36x3 met gaffelkop	Gabelkopf mit Gewindebolzen M36x3
20	921.0439	Pen 32mm	Bolzen 32mm
22	306.0725	Moer M36x3	Mutter M36x3
23	969.2398	Stuurstang 350 met kogelkop 30mm	Steuergestange 350 mit Kugelgelenk 32mm
24	375.0146	Fergusonclip 11mm	Klappsplinte 11mm
25	969.1478	Stuurarm 32	Steuerhebel 32mm
26	969.2464	Stuurhefboom 200mm (Optie)	Steuerhebel 200mm
27	921.0696	Scharnierpen 25/200mm (Optie)	Scharnierbolzen 25
28	921.0699	Schijf 25/50-5 (Optie)	Scheibe 25/50-5
29	402.0125	Lagerbus 25/34-27 (Optie)	Lagerbuchse 25/34-17
30	913.1723	Gaffelblok 200 (Optie)	Gabelblock 200
31	969.2705	Stuurstang 200 met kogelkop 32mm (Optie)	Steuergestange 200 mit Kugelgelenk 32mm
32	900.0499	Stuurstangspindel M36x3 (Optie)	Gewindebolzen M36x3

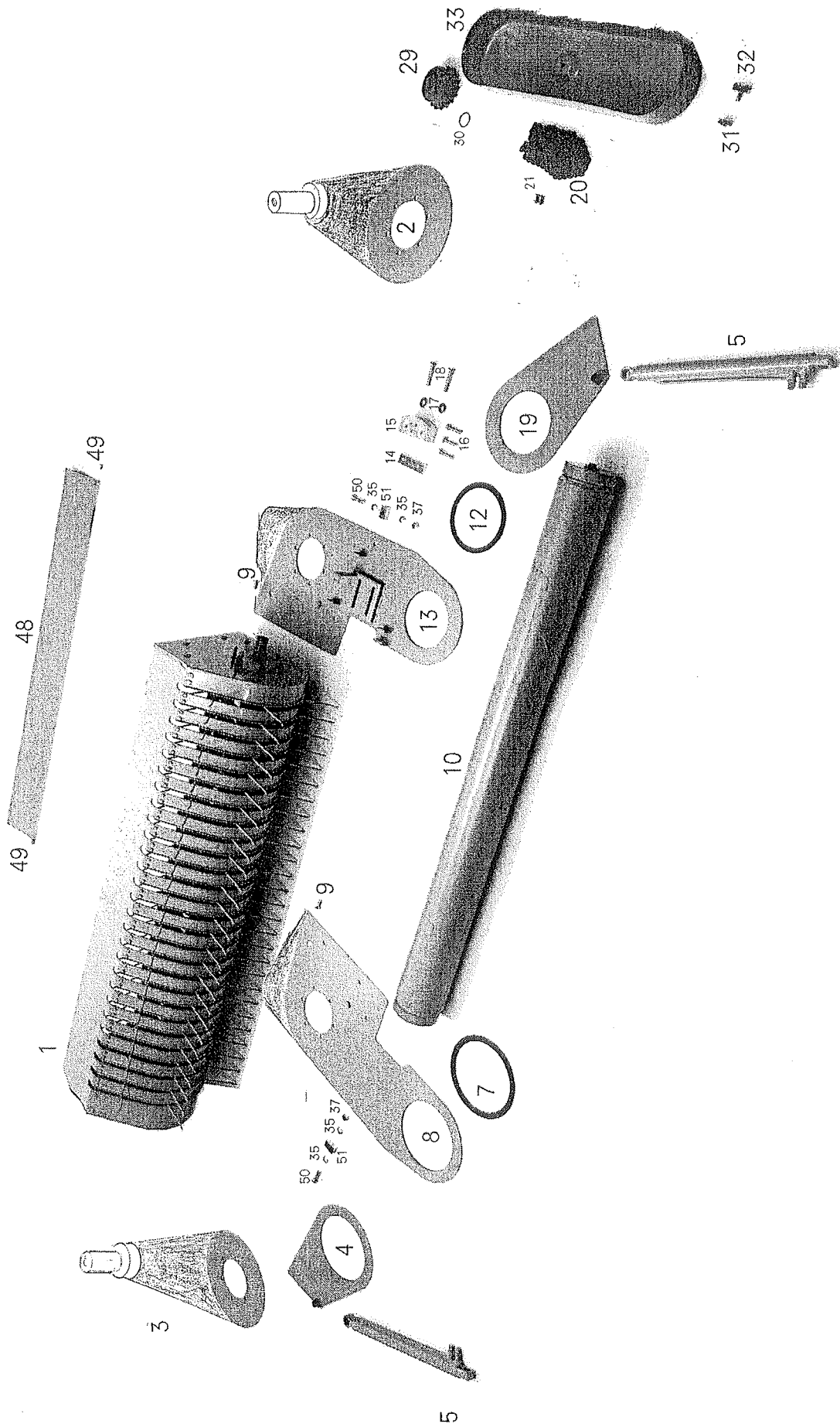


6. DRIJFWERK-BODEMKETTING

6. GETRIEBE-BODENKETTE

Artikelnummer drijfwerk: 351.0024

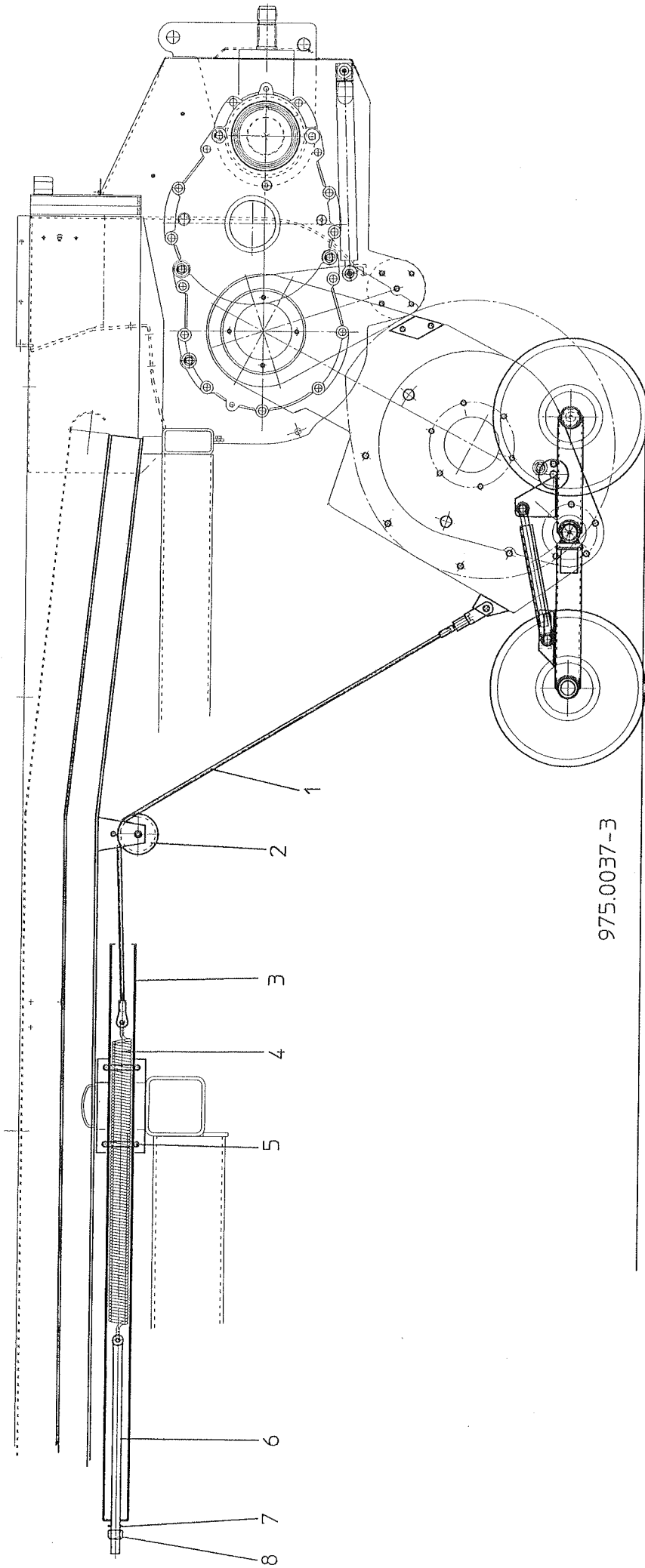
<i>Fig.</i>	<i>SR-nr.</i>	<i>Omschrijving</i>	<i>Benennung</i>
1	381.0111	Draadstop M20x1,5	Abschlußschraube M20x1,5
2	302.0013	Cilinderbout M10x65	Bolzen M10x65
3	316.0906	Veerring 10mm	Federring 10mm
4	450.0766	Tandwielkast (2-delig)	Gehäuse (2-teilen)
5	312.0127	Spanhuls 13x50	Sperrhülse 13x50
6	401.0176	Kogellager 6013	Kugellager 6013
7	456.0043	Tandwiel met gat $\varnothing 45$ Z=45	Zahnrad mit Loch $\varnothing 45$ Z=45
8	401.0177	Kogellager 6013-2RS	Kugellager 6013-2RS
9	316.0917	Bolle veerring C12,5 mm	Federring C12,5
10	301.0807	Bout M12x25	Bolzen M12x25
11	302.0613	Cilinderkopbout M10x70	Zylinderbolzen M10x70
12	316.0705	Sluiring A10,5	Unterlegscheibe A10,5
13	401.0118	Kogellager 6009	Kugellager 6009
14	450.0765	Tandwiel Z=59 (incl. 15 en 16)	Zahnrad Z=59 (inkl. 15 und 16)
15		Inlegspie 8x7x30	Passfeder 8x7x30
16		Tandrondsel Z=11	Ritzel Z=11
17	401.0175	Kogellager 6207-2RS	Kugellager 6207-2RS
18	451.0031	Kogellager 6304	Kugellager 6304
19	450.0767	Tandas Z=12	Ritzel Z=12



7. PICK-UP OPHANGING MET AANDRIJVING

7. PICK-UP 6-ZINKENREIHEN MIT ANTRIEB

<i>Fig.</i>	<i>SR-nr.</i>	<i>Omschrijving</i>	<i>Benennung</i>
1	969.2451	6-Balks Pick-up 1¼-6 cpl.	Pick-up, sechs Zinkenreihen, 1¼-6
2	969.1272	Buitenplaat li.	Außenplatte li.
	969.1273	Buitenplaat re.	Außenplatte re.
4	961.0537	Pick-up hefplaat re.	Pick-up Hebeplatte re.
5	355.0784	Hydraulische cilinder (incl. 5a en b)	Hydr. Zylinder (inkl. 5a und b)
5a	402.0129	Glijlager 20/25	Gleitlager 20/25
5b	454.0812	Set afdichtingen voor t.b.v N° 5	Dichtungssatz für 5
7	402.0210	U-glijlager 212	U-Gleitlager 212
8	969.0983	Pick-up plaat rechts	Pickup-Platte re.
9	303.0948	Pl. verzonken bout M10x30	Senkschraube M10x30
10		Invoerrol (zie blz. 31)	Führungsrolle (Siehe Seite 31)
12	402.0210	U-glijlager 212	U-Gleitlager 212
13	969.0982	Pickup-plaat links	Pickup-Platte li.
14	912.0671	Spanstrip TB-10	Spanstrip TB-10
14a	302.0935	Spanbout M10x140	Spannbolzen M10x140
15	353.0204	Spanblok-65	Spannblock-65
17	316.0719	Sluitplaat 10,5mm	Scheibe 10,5mm
18	301.0752	Bout M10x75	Bolzen M10x75
19	961.0536	Pickup-hefplaat links	Pickup-Hebeplatte li.
20	356.0193	Ketting 1" - 65	Kette 1"-65
21	356.0143	Verbindingsschakel 1"	Kettenglied 1"
22	936.0600	Eindflens 70/8	Endflansch 70/8
24	953.0672	Kettingwiel 1"- 21 met breekbout	Kettenrad 1"-21 mit Scherbolzen
24a	900.0211	Breekbout M12x62	Scherbolzen M12x62
25	313.0121	Buitenborgring A-60	Sicherungsring A-60
29	953.0688	Kettingwiel 1"-15 met vrijloop	Kettenrad 1"-15 mit Freilauf
30	921.0279	Eindschijf	Endscheibe
30a	403.0121	Axiaalschijf AS-3047	Axiaalscheibe AS-3047
30b	303.0932	Verz.bout M12x25	Senkschraube M12x25
31	306.0359	Plaatmoer M8 zelfborgend	Sicherungsmutter M8
32	301.0801	Bout M8x16	Bolzen M8x16
32a	316.0722	Sluitplaat A8,4	Scheibe A8,4
33	375.0525	Beschermkap	Schutzkappe
35	316.0702	Sluitring A13	Scheibe A13
37	306.0302	Borgmoer M12	Sicherungsmutter M12
38	301.0809	Bout M10x20	Bolzen M10x20
39	316.0906	Veerring 10mm	Federring 10mm
40	316.0715	Sluitring R11	Scheibe R11
48	969.2798	Achterplaat R9/200	Hinterplatte R9/200
49	303.0902	Pl. verzonken bout M8x20-Torx	Senkschraube M8x20-Torx
50	302.0641	Cilinderkopbout M12x50	Zylinderbolzen M12x50
51	913.0274	Hefblok	Hebeblock
51a	913.1657	Steunstrip R9-Li.	Stützplatte R9-Li.
51b	913.1658	Steunstrip R9-Re.	Stützplatte R9-Re.



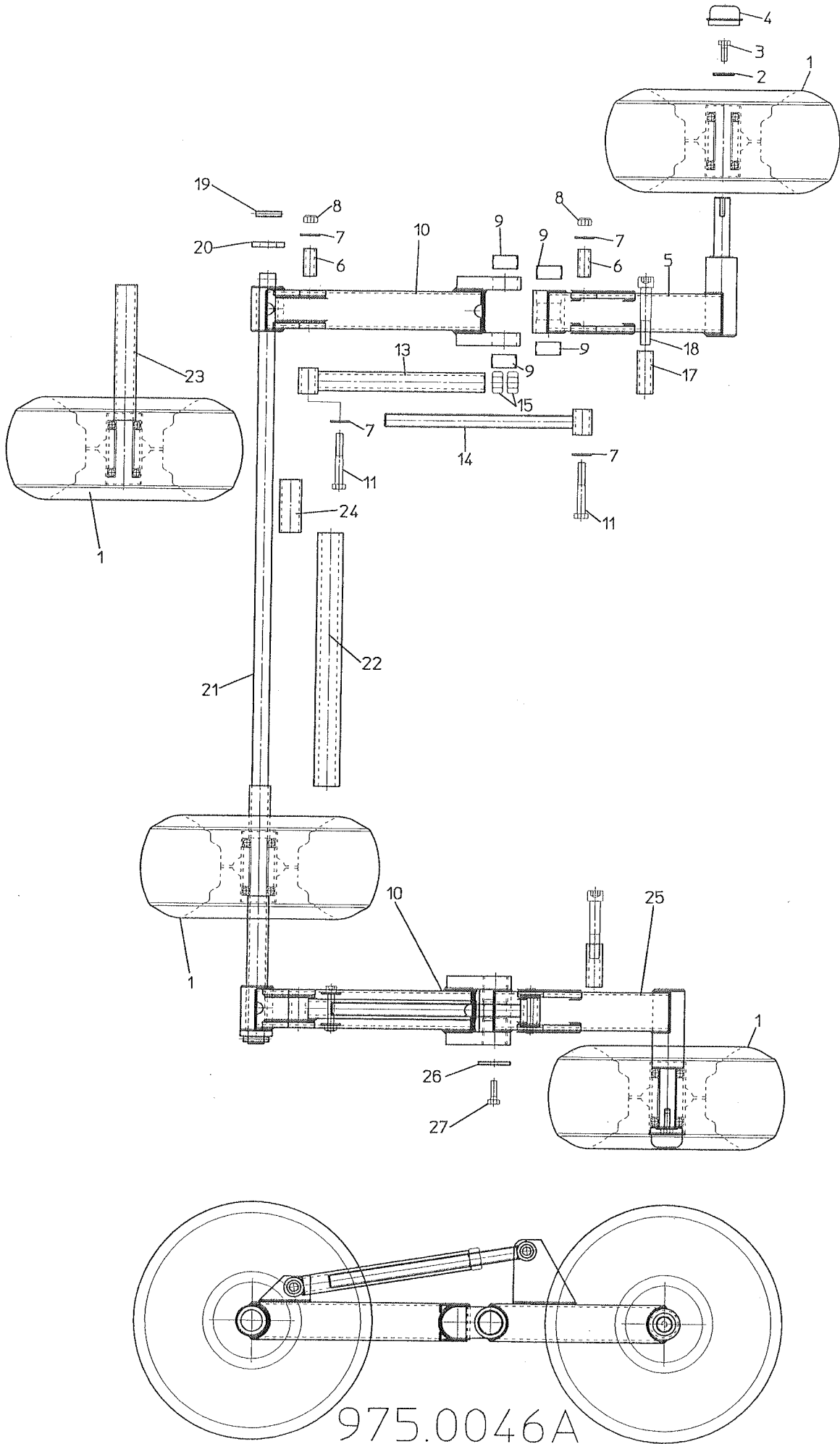
975.0037-3

8. PICK-UP, VERENDE OPHANGING

8. PICK-UP, AUGHÄNGUNG GEFEDERT

Tekeningnummer: 975.0037-2

<i>Fig.</i>	<i>SR-nr.</i>	<i>Omschrijving</i>	<i>Benennung</i>
1	462.0192	Staalkabel L=1440	Stahlkabel L=1440
2	281.0034	Kabelrol	Kabelrolle
2a	925.0712	Buisje L=40	Buchse L=40
2b	301.0725	Bout M10x65	Bolzen M10x65
2c	316.0705	Sluitring A10,5	Scheibe A10,5
2d	306.0306	Borgmoer M10	Sicherungsmutter M10
3	969.2386	Veerbuis-KB	Federrohr-KB
4	331.0118	Trekveer	Zugfeder
5	349.0115	Buisklem 76/M12	Rohrklammer 76/M12
5a	306.0302	Borgmoer M12	Sicherungsmutter M12
5b	316.0702	Sluitring A13	Scheibe A13
6	969.0998	Veerspanstang M20	Federspannbolzen M20
7	316.0725	Sluitring A21	Scheibe A21
8	306.0706	Moer M20	Mutter M20



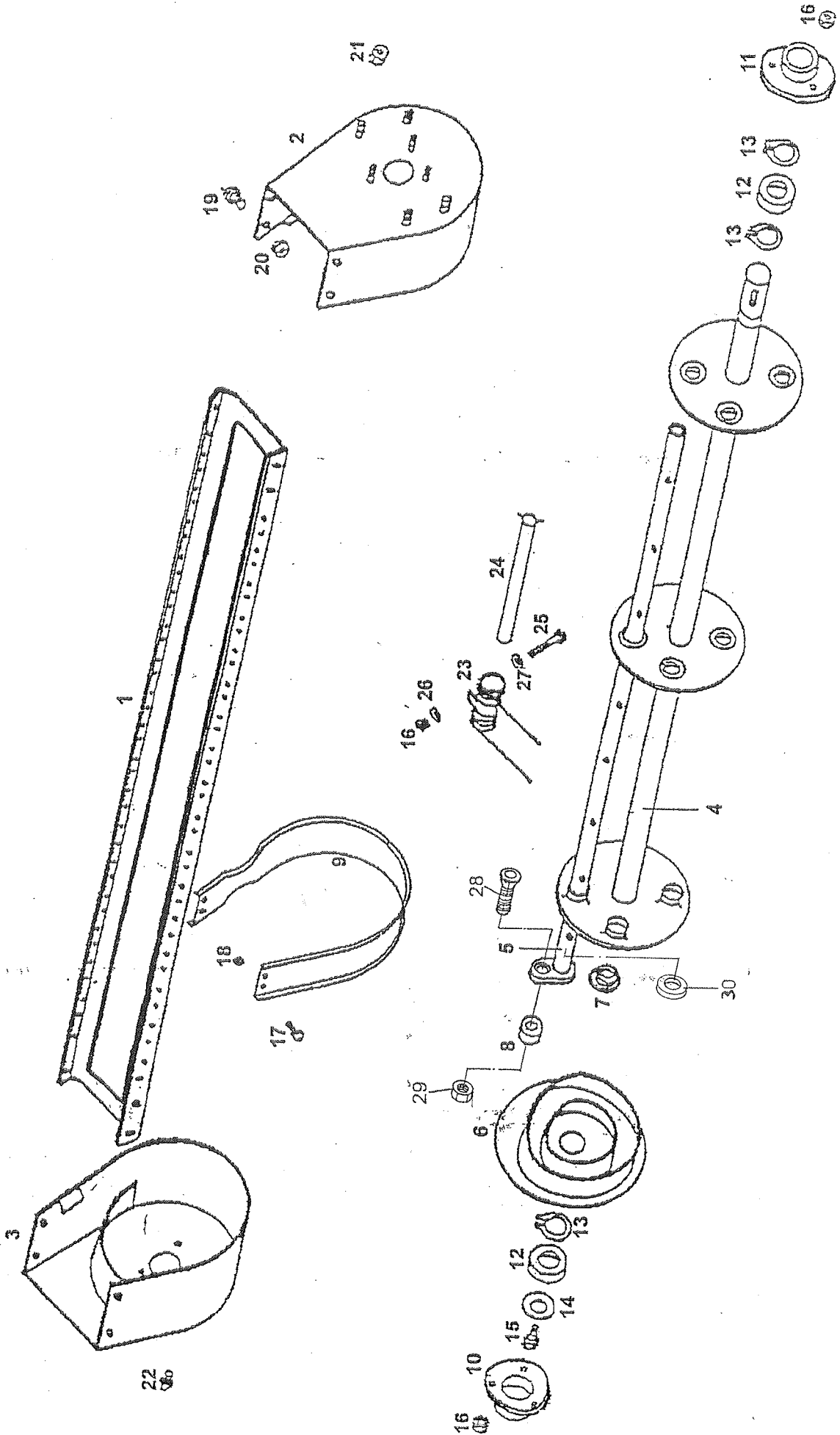
975.0046A

9. TANDEM-LOOPWIELSTEL

9. TANDEM-LAUFRADSTELLE

Artikelnummer cpl. 975.0046-A

<i>Fig.</i>	<i>SR-nr.</i>	<i>Omschrijving</i>	<i>Benennung</i>
	994.0730	Tandem-loopwielstel 200	Tandem-Laufradstelle 200
1	432.0880	Wiel 15x16.00-6-V64 6PR	Rad 15x16.00-6-V64 6PR
1a	432.0338	Velg 4.50x6	Felge 4.50x6
1b	401.0143	Kogellager 6205-2RS	Kugellager 6205-2RS
1c	432.0145	Buitenband 15x6.00-6-V64 6PR	Reifen 15x6.00-6-V64 6PR
1d	432.0146	Binnenband 15x6.00	Luftschlauch 15x6.00
2	316.0715	Sluistring R11	Scheibe R11
3	301.0809	Bout M10x20	Bolzen M10x20
4	349.0060	Naafdop D52/26	Nabedopf D52/26
5	969.2389	Loopwielarm LV	Laufradarme LV
6	926.0913	Busje L42	Büchse L42
7	316.0701	Sluitplaat A13	Scheibe A13
8	306.0302	Borgmoer M12	Sicherungsmutter M12
9	402.0141	Glijlager 35/20	Gleitlager 35/20
10	969.2390	Loopwielarm A	Laufradarme A
11	301.0785	Bout M12x80	Bolzen M12x80
13	969.2395	Stelbuis	Stellbusche
14	969.2394	Stelstang M20	Stellgestange M20
15	306.0706	Moer M20	Mutter M20
17	926.0854	Buisje L67	Büchse L67
18	302.0657	Cilinderkopbout M16x90	Zylinderbolzen M16x90
19	312.0104	Spanstift 8x40	Spannstift 8x40
20	900.0330	Ring	Ring
21	921.0573	Loopwielenas-20	Laufradwelle-20
22	926.0409	Buis L=1450	Rohr L=1450
23	926.0403	Buis L=200	Rohr L=200
24	926.0404	Buis L=88	Rohr L=88
25	969.2391	Loopwielarm RV	Laufradarme RV
26	934.0149	Sluistring 50x11-8	Scheibe 50x11-8
27	301.0811	Bout M10x30	Bolzen M10x30

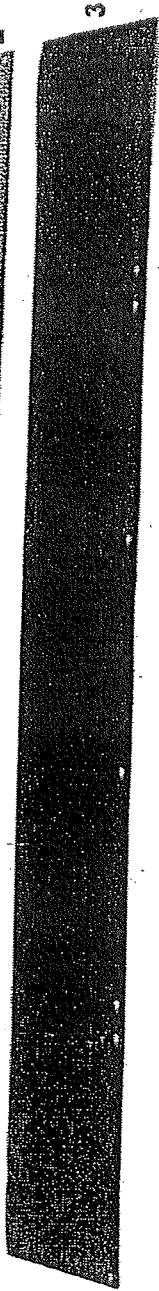


10. 6-BALKS PICK-UP

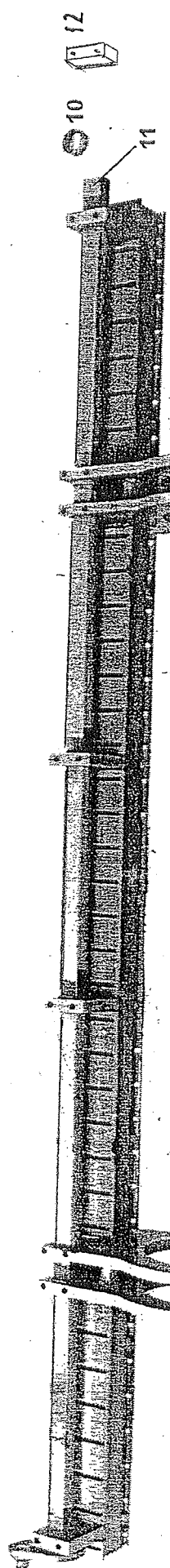
10. PICK-UP 6-ZINKENREIHEN

Artikelnummer complete pick-up: 969.2451

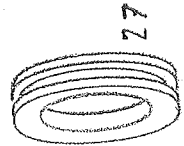
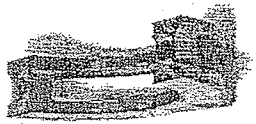
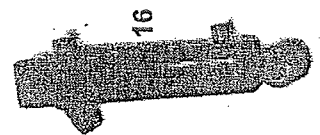
Fig.	SR-nr.	Omschrijving	Benennung
-	969.2451	Pick-up 200/6-balks	Pick-up 200/6-Zinkenreihen
2	458.0067	Eindkap li.	Endstück li.
3	458.0057	Eindkap re.	Endstück re.
4	458.0076	Aandrijfas 1¼-6	Antriebswelle 1¼-6
5	458.0077	Veeras	Zinkenträger
6	458.0062	Curve-plaat	Kurve-Platte
7	450.0938	Nylonbus	Kragenbuchse
8	401.0216	Looprol	Laufrolle
9	458.0063	Geleidebeugel	Abstreifer
10	458.0064	Lagerhuis	Lagergehäuse
11	458.0064	Lagerhuis	Lagergehäuse
12	401.0208	Kogellager 6209-2RS	Kugellager 6209-2RS
13	313.0111	Buitenborgring A-45	Sicherungsring A-45
14	934.0236	Ring ø10/40x3	Ring ø10/40x3
15	301.0801	Bout M8x16	Bolzen M8x16
16	306.0380	Borgmoer M8.10	Sicherungsmutter M8.10
17	301.0820	Bout M6x16	Bolzen M6x16
18	306.0707	Moer M6	Mutter M6
19	301.0809	Bout M10x20	Bolzen M10x20
20	306.0701	Moer M10	Mutter M10
21	306.0704	Moer M12	Mutter M12
22	342.0103	Smeernippel M10x1-180	Schmiernippel M10x1-180
23	458.0072	Pick-up tand	Doppelfederzinke
24	458.0051	Tandveerbuis	Zinkenträger
25	301.0136	Bout M8x50 12.9	Bolzen M8x50 12.9
26	316.0713	Sluitring R9	Scheibe R9
27	458.0052	Klemstukje	Druckplatte
28	303.0930	Verz.bout M12x40	Senkbolzen M12x40
29	458.0068	Moer M12	Mutter M12
30	458.0078	Tussenring D.28x4	Scheibe D.28x4



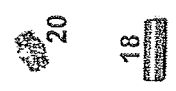
- 5 ○
- 6 ○
- 7 ○
- 8 ○



- 25 ○
- 23 ○
- 24 ○
- 17 ○
- 17 ○
- 19 ○



- 13 ○
- 14 ○



- 19 ○
- 18 ○
- 17 ○



- 13 ○
- 14 ○
- 15 ○

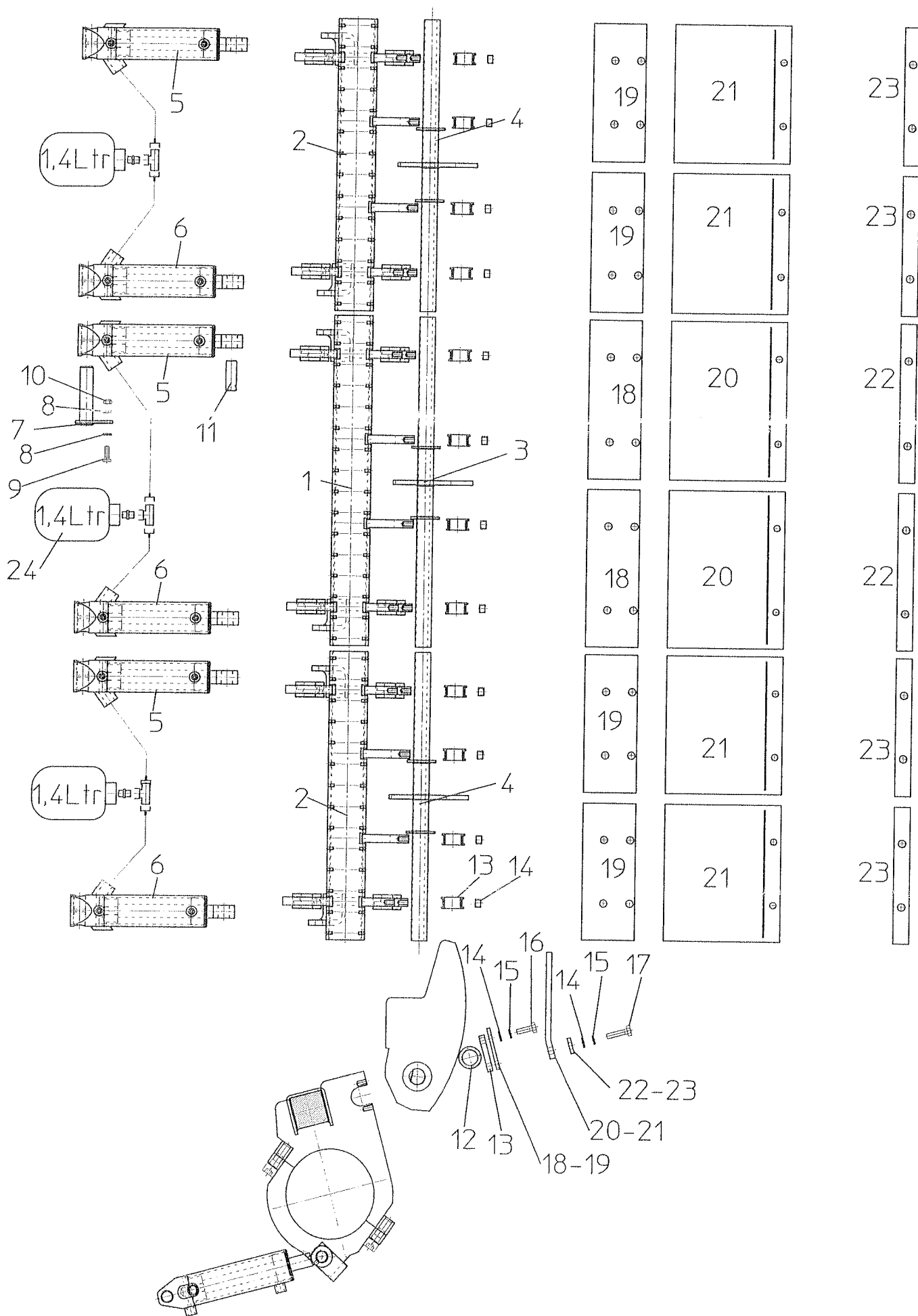


- 15 ○

11. SNIJ-INRICHTIG DBA

11. SCHNEIDEINRICHTUNG DBA

<i>Fig.</i>	<i>SR-nr.</i>	<i>Omschrijving</i>	<i>Benennung</i>
1	433.0125	Mes 60/6	Messer 60/6
2	913.1858	Klemstrip 200/44-L	Klemmstrip 200/44-L
	913.1859	Klemstrip 200/44-R	Klemmstrip 200/44-R
3	374.0243	Rubber afdichtstrook 200/44-L	Gummi-Abdichtung 200/44-L
	374.0244	Rubber afdichtstrook 200/44-R	Gummi-Abdichtung 200/44-R
4	913.1856	Steunstrip 200/44-L	Stützplatte 200/44-L
	913.1857	Steunstrip 200/44-R	Stützplatte 200/44-R
5	316.0705	Sluistring A10,5	Scheibe A10,5
6	316.0906	Veerring 10mm	Federring 10mm
7	301.0811	Bout M10x30	Bolzen M10x30
8	301.0722	Bout M10x40	Bolzen M10x40
9	953.0874	Messenbalk 60/200-44/6 incl. 10 t/m 14	Schneidrahmen 60/200-44/6 inkl. 10 bis 14
10	402.0167	Glijlager 30/36-15	Gleitlager 30/36-15
11	969.2983	Messenborg-as	Messersicherung-achse
12	913.1140	Klemblokje	Klammer
13	316.0919	Tandveerring J16,5	Zahnring J16,5
14	302.0622	Cilinder kopbout M16x60	Zylinderbolzen M16x60
15	301.0801	Bout M8x16	Bolzen M8x16
16	355.0765	Hydr. cilinder D25/50-138 (incl. 17 en 17a)	Hydr.Zylinder D25/50-138 (inkl. 17 und 17a)
16a	454.0813	Set afdichtingen	Dichtungssatz
17	402.0129	Glijlager 20/25	Gleitlager 20/25
17a	402.0132	Glijlager 25/25	Gleitlager 25/25
18	920.0751	Scharnierpen	Scharnierbolzen
19	364.0015	Dichtring	Dichtring
20	355.0142	Rechte fitting 1/2"	Gerade Verschraubung 1/2"
20a	355.0280	Sluitschroef 1/2"	Verschlusschrauben 1/2"
21	953.0716	Hydr.membranaaccu 80 bar (incl. 20)	Hydr. Akkumulator 80 bar (inkl. 20)
	953.0717	Hydr.membranaaccu 120 bar (incl. 20)	Hydr. Akkumulator 120 bar (inkl. 20)
23	968.0817	Scharnierpen	Scharnierbolzen
24	306.0704	Moer M12	Mutter M12
25	301.0804	Bout M12x35	Bolzen M12x35
26	401.0201	Looprol LR 202 NPP	Laufrolle LR 202 NPP
27	402.0214	Glijlagerring 158/12	Gleitlager 158/12

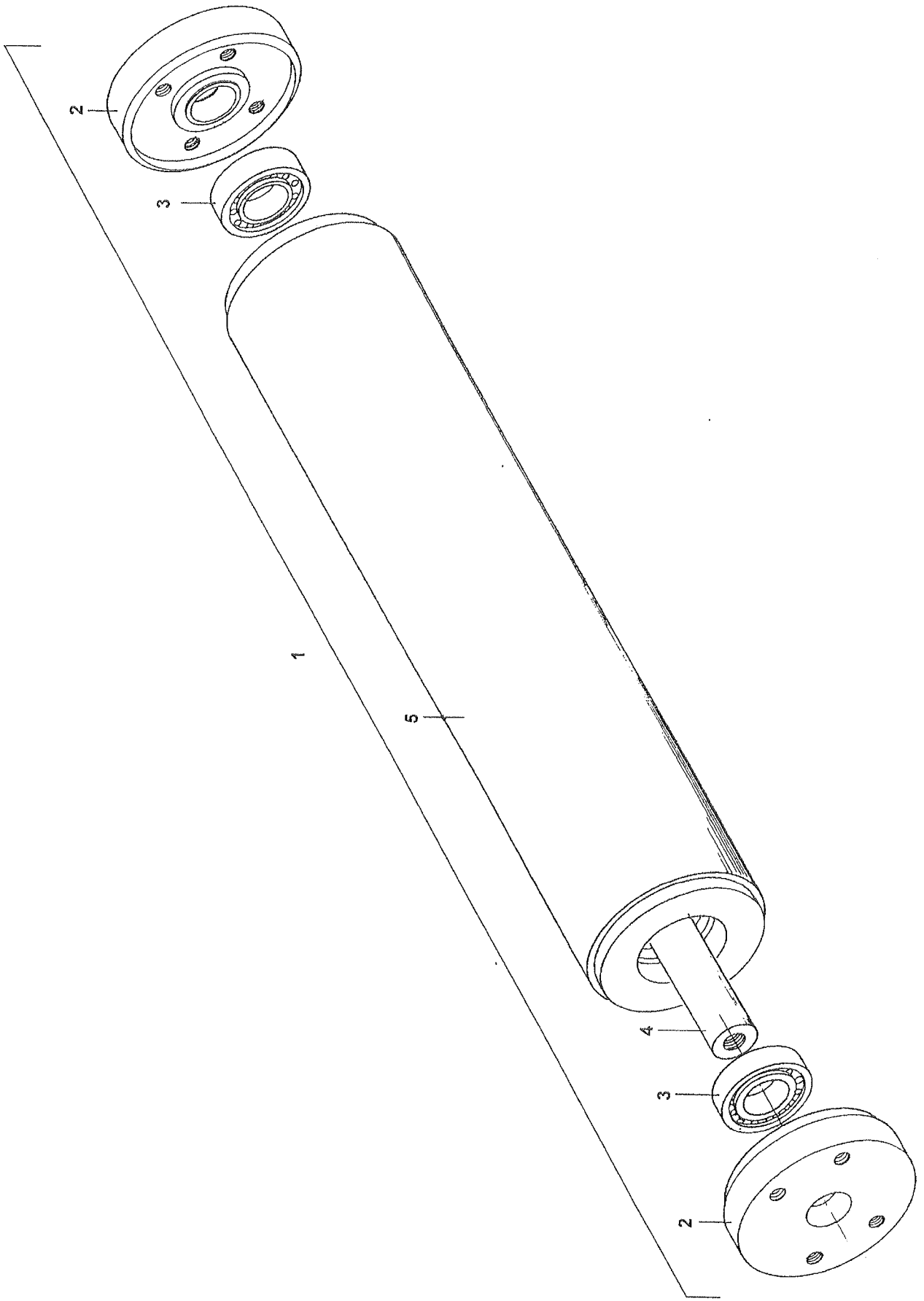


12. SNIJ-INRICHTING GMB (GEDEELDE MESSENBALK)

12. SCHNEIDEINRICHTUNG GMB (MESSERBALKEN IN 3-TEILE)

Tekeningnummer 975.0043

<i>Fig.</i>	<i>SR-nr.</i>	<i>Omschrijving</i>	<i>Benennung</i>
1	969.2984	Messenbalk 200 GMB-midden	Schneidrahmen 200 GMB-mitte
2	969.2985	Messenbalk 200 GMB-Li./Re.	Schneidrahmen 200 GMB-Li./Re.
3	969.2805	Borgas 200 GMB-midden	Messersicherung-achse 200 GMB-Mitte
4	969.2806	Borgas 200 GMB-Li./Re.	Messersicherung-achse 200 GMB-Li./Re.
5	355.3025	Hydr. cilinder D25/50-138-Li.	Hydr. Zylinder D25/50-138-Li.
6	355.3026	Hydr. cilinder D25/50-138-Re.	Hydr. Zylinder D25/50-138-Re.
7	969.2094	Scharnieras	Bolzen
8	316.0703	Sluitring A8,4	Scheibe A8,4
9	301.0802	Bout M8x25	Bolzen M8x25
10	306.0312	Borgmoer M8	Sicherungsmutter M8
11	920.0751	Scharnierpen GMB	Scharnierbolzen GMB
12	402.0167	Lagerbus 30/36-15	Gleitlager 30/36-15
13	913.1140	Klemstrip	Klemmstück
14	316.0705	Sluitring A10,5	Scheibe A10,5
15	316.0906	Veerring 10mm	Federring 10mm
16	301.0811	Bout M10x30	Bolzen M10x30
17	301.0722	Bout M10x40	Bolzen M10x40
18	913.1794	Steunstrip-292	Stützplatte-292
19	913.1795	Steunstrip-336	Stützplatte-336
20	374.0235	Rubber afdichtstrook-292	Gummi-Abdichtung-292
21	374.0236	Rubber afdichtstrook-336	Gummi-Abdichtung-336
22	913.1796	Klemstrip-292	Klemmstrip-292
23	913.1797	Klemstrip-336	Klemmstrip-336
24	355.0705	Hydr. accu 1,4L/40bar	Membranspeicher 1,4L/40bar

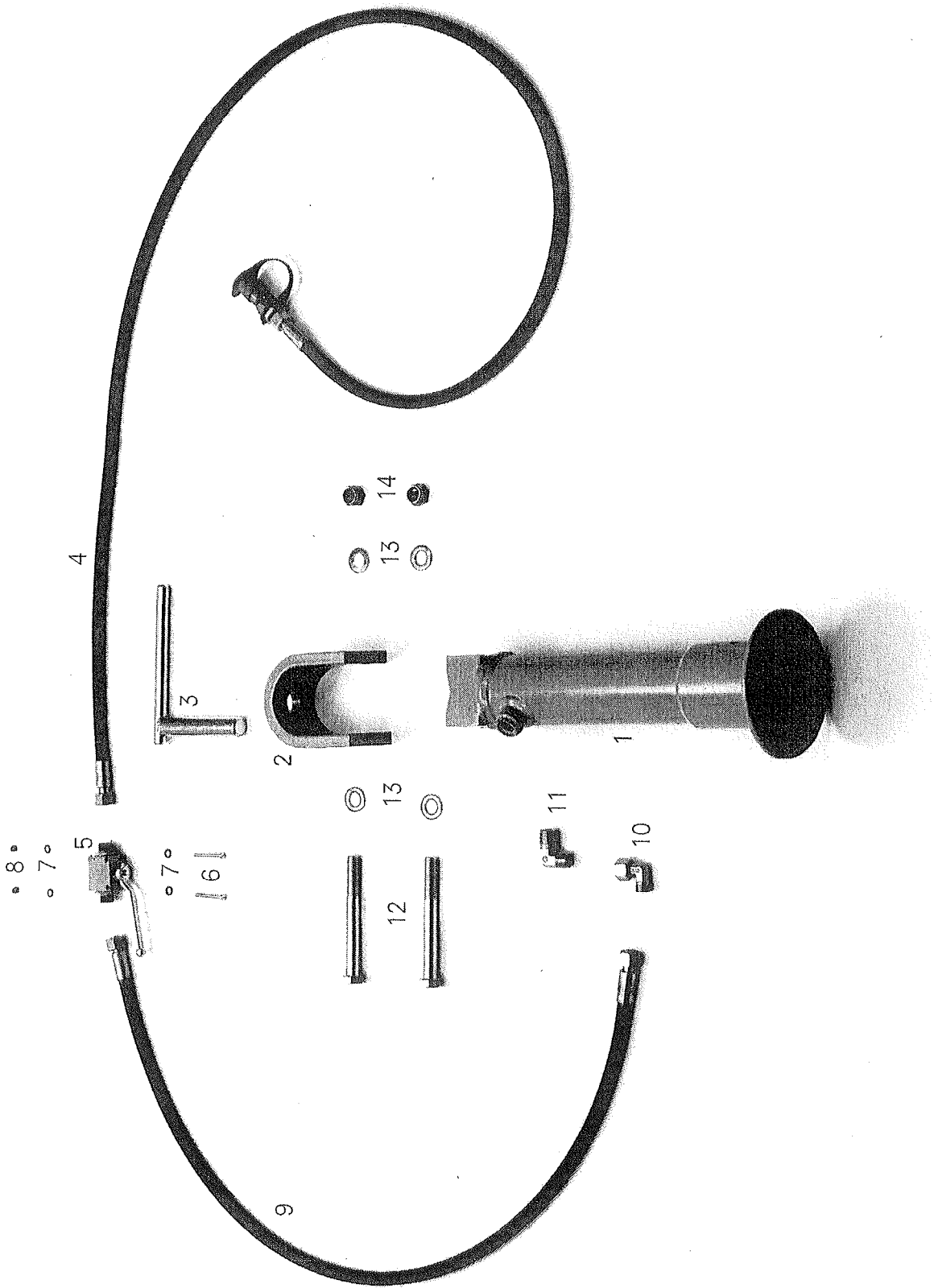


13. INVOERROL

13. FÜHRUNGSROLLE

Tekeningnummer 975.0010

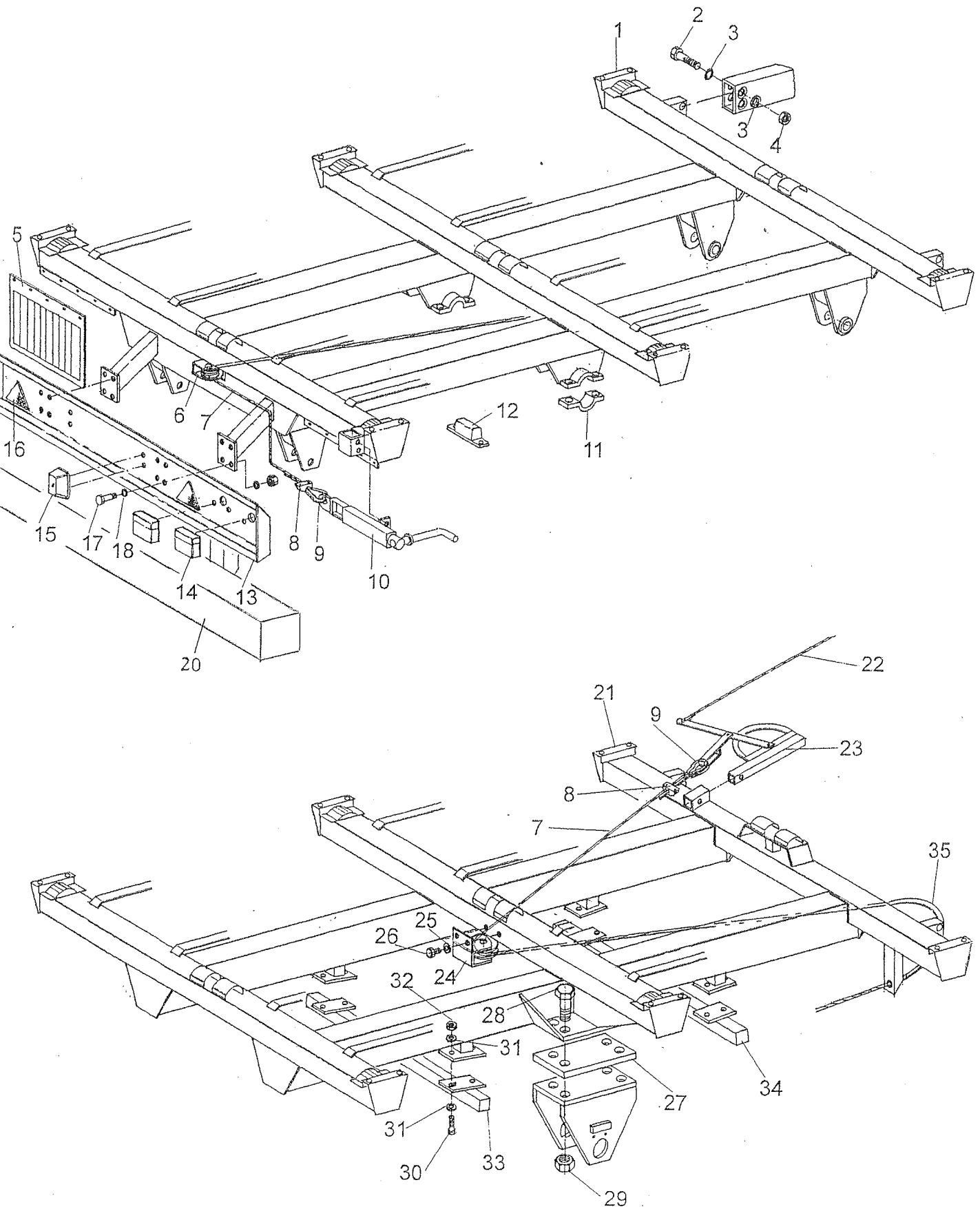
<i>Fig.</i>	<i>SR-nr.</i>	<i>Omschrijving</i>	<i>Benennung</i>
1	953.0707	Invoerrol 200 compleet	Führungsrolle 200 komplett
2	921.0259	Eindflens	Endflansch
3	401.0175	Kogellager 6207-2RS	Kugellager 6207-2RS
4	921.0572	Rolas	Welle
5	969.2795	Invoerrol	Führungsrolle



14. HYDRAULISCHE STEUNPOOT

14. HYDRAULISCHE STÜTZFUß

<i>Fig.</i>	<i>SR-nr.</i>	<i>Omschrijving</i>	<i>Benennung</i>
-	980.0001	Steunpootcilinder cpl.	Stützfußzylinder kpl.
1	967.0781	Steunpootcilinder	Stützfußzylinder
1a	454.0059	Set afdichtingen t.b.v. N° 1	Dichtungssatz
2	911.0784	Scharnierstuk	Scharnierstück
3	967.0780	Grendelpen	Raststift
4	417.0406	Hydraulische slang	Hydr.Schlauch
5	355.0667	Tweeweg-kogelkraan	Kugelhähne
6	303.0952	Cilinder kopschroef M5x45	Zylinderschraube M5x45
7	316.0730	Sluitring A5,3	Scheibe A5,3
8	306.0335	Borgmoer M5	Sicherungsmutter M5
9	417.0404	Hydraulische slang	Hydr.Schlauch
10	355.0197	Instelbare haakse koppeling 12mm	Winkel-Verschraubung 12mm
11	355.0124	Haakse koppeling 12mm	Winkel-Verschraubung 12mm
12	301.0783	Bout M16x140	Bolzen M16x140
13	316.0707	Sluitring A17	Scheibe A17
14	306.0303	Borgmoer M16	Sicherungsmutter M16

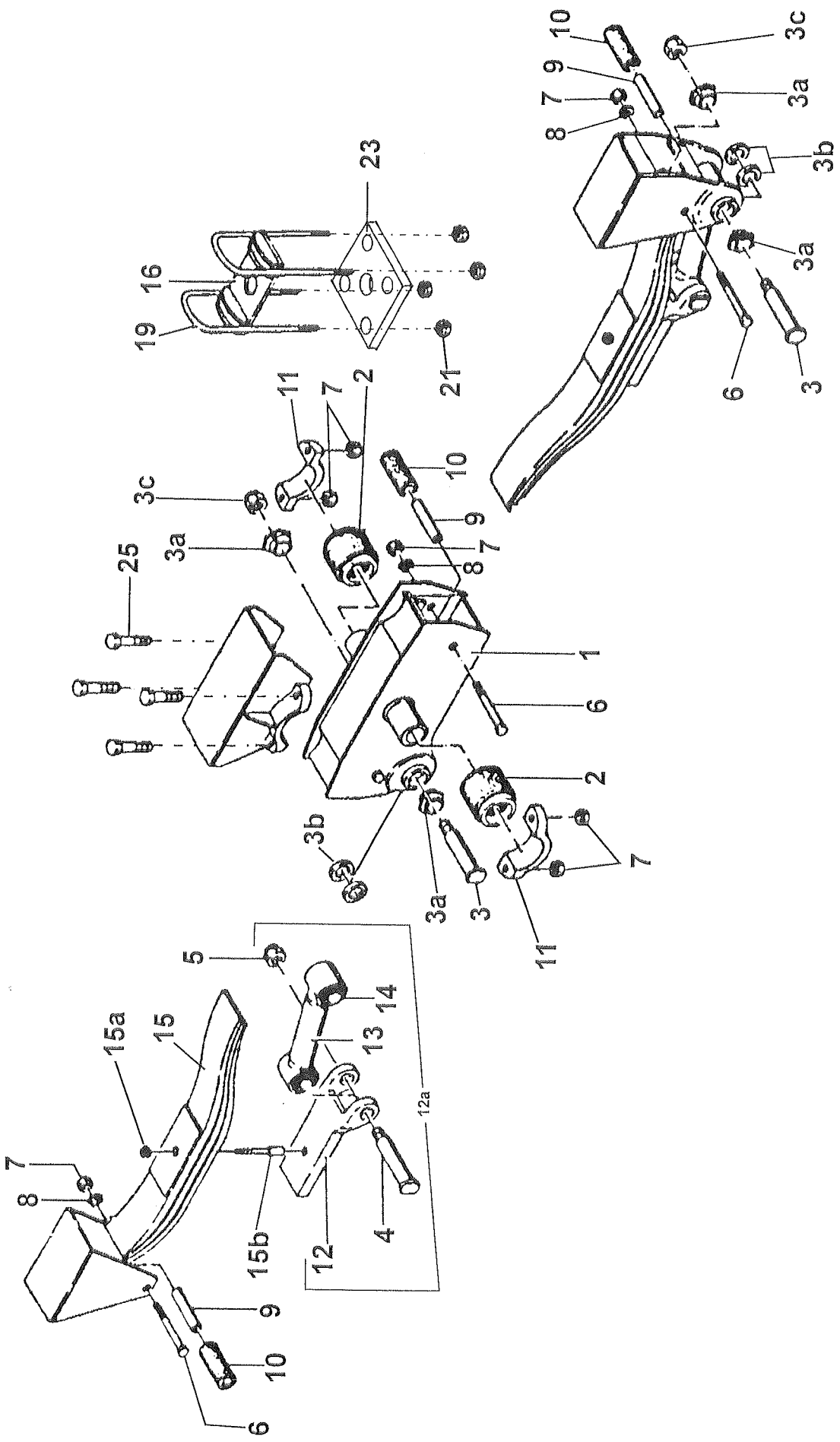


15. TANDEM FRAME TAL EN GEVEERD

15. Tandem-Rhamen TAL und Gefedert

Tekeningnummer: 975.0038

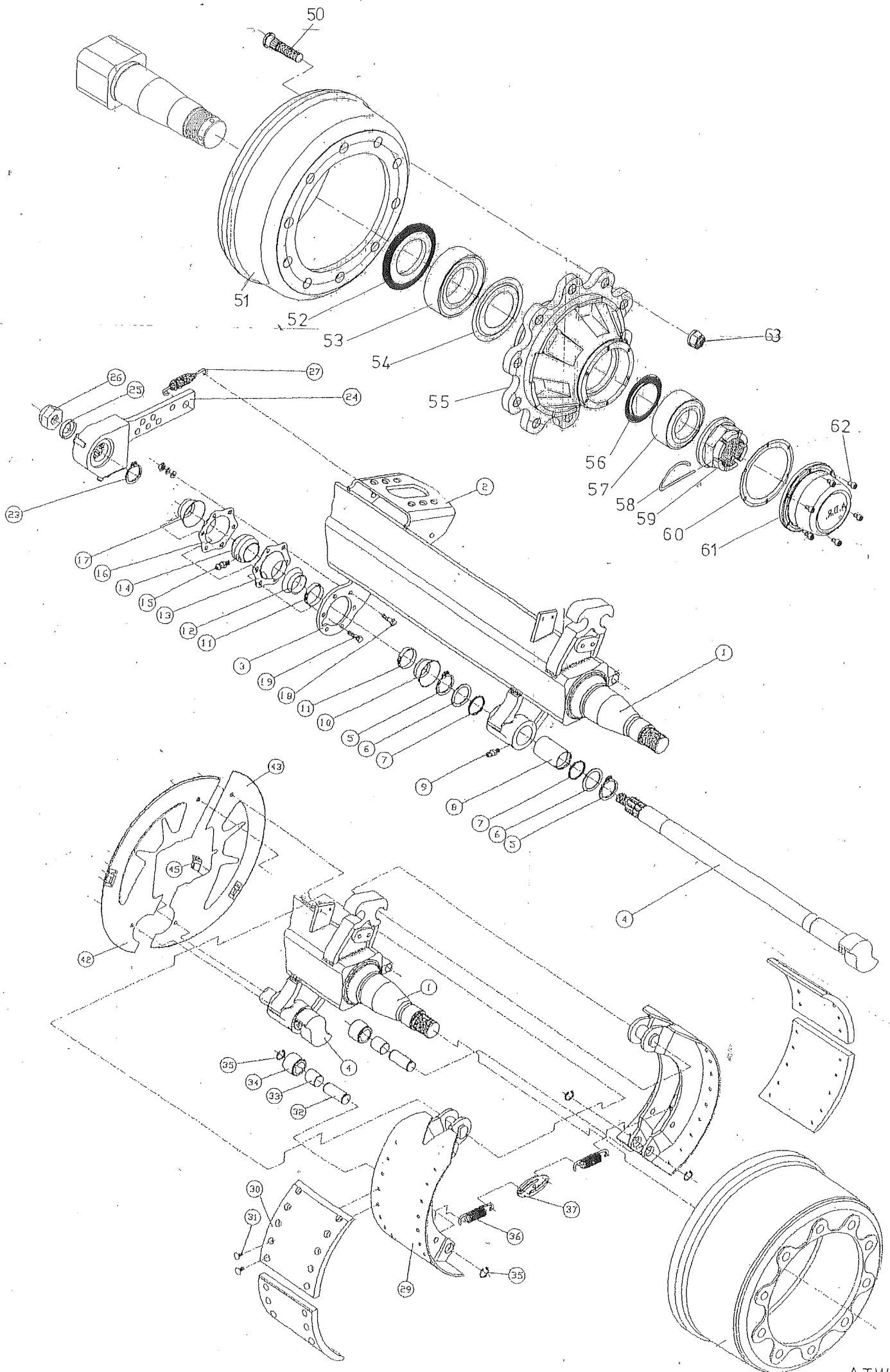
<i>Fig.</i>	<i>SR-nr.</i>	<i>Omschrijving</i>	<i>Benennung</i>
1	969.3572	Tandemframe 22-Geveerd	Tandemrhamen 22-Gefedert
	969.2792	Tridemframe 24-geveerd Rap. 3000	Tridemrhamen 24-Gefedert Rap. 3000
2	301.0771	Bout M20x90	Bolzen M20x90
3	316.0311	Conische veerring C20mm	Federring C20mm
4	306.0706	Moer M20	Mutter M20
5	374.0154	Spatlap 650x400	Kotflügel 650x400
6	462.0127	Kabelrol	Kabelrolle
7	378.0132	Staalkabel 6mm	Bremskabel 6mm
8	378.0118	Kabelklem	Klemme
9	378.0102	Puntkous	Kaushe
10	968.0628	Parkeerrem	Parkbremse
11	462.0555	Lagerschaal	Lagerschale
12	376.0158	Rubber aanslagblok	Gummi Anschlagblock
13	969.0995	Verlichtingsbalk-22	Beleuchtungs Gehäuse-22
	969.0996	Verlichtingsbalk-24	Beleuchtungs Gehäuse-24
14	480.0024	Achterlamp	Heck-leuchte
14a	482.0132	Glas voor achterlamp	Glas für Heck-leuchte
15	480.0025	Kentekenlamp	Kennzeichenleuchte
16	482.0201	Driehoek-reflector	Dreieck-Rückstrahler
17	301.0811	Bout M10x30	Bolzen M10x30
18	316.0705	Sluitring A10,5	Scheibe A10,5
19	306.0306	Borgmoer M10	Sicherungsmutter M10
	969.1497	Bumper-22	Unterfahrerschutz-22
20	969.1498	Bumper-24	Unterfahrerschutz-24
21	969.3397	Tandemframe 24T/22 TAL Sp.210	Tandemrhamen 24T/22 TAL Sp.210
	969.3394	Tandemframe 24T/24 TAL Sp.210	Tandemrhamen 24T/24 TAL Sp.210
	969.3396	Tandemframe 30T/24 TAL Sp.215 (R.2000)	Tandemrhamen 30T/24 TAL Sp.215(R.2000)
	969.3395	Tandemframe 30T/24 TAL Sp.215 (R.2085)	Tandemrhamen 30T/24 TAL Sp.215(R.2085)
	969.3398	Tandemframe 30T/22 TAL Sp.215	Tandemrhamen 30T/22 TAL Sp.215
27	912.0852	Opvulplaat	Zwischenplatte
28	301.0790	Bout M24x2-75	Bolzen M24x2-75
	301.0708	Bout M24x2-110	Bolzen M24x2-110
29	306.0333	Borgmoer M24x2	Sicherungsmutter M24x2
30	301.0707	Bout M16x40	Bolzen M16x40
31	316.0707	Sluitring A17	Scheibe A17
32	306.0303	Borgmoer M16	Sicherungsmutter M16
33	937.2544	Pendelstop	Stütze
34	937.2544	Pendelstop	Stütze
34a	926.1004	Buis 1" L=74	Rohre 1" L=74
34b	301.0733	Bout M20x150	Bolzen M20x150
34c	316.0725	Sluitring A21	Scheibe A21
34d	306.0314	Borgmoer M20	Sicherungsmutter M20



16. GIGANT VEERSTELLEN (RAPIDE 3000)

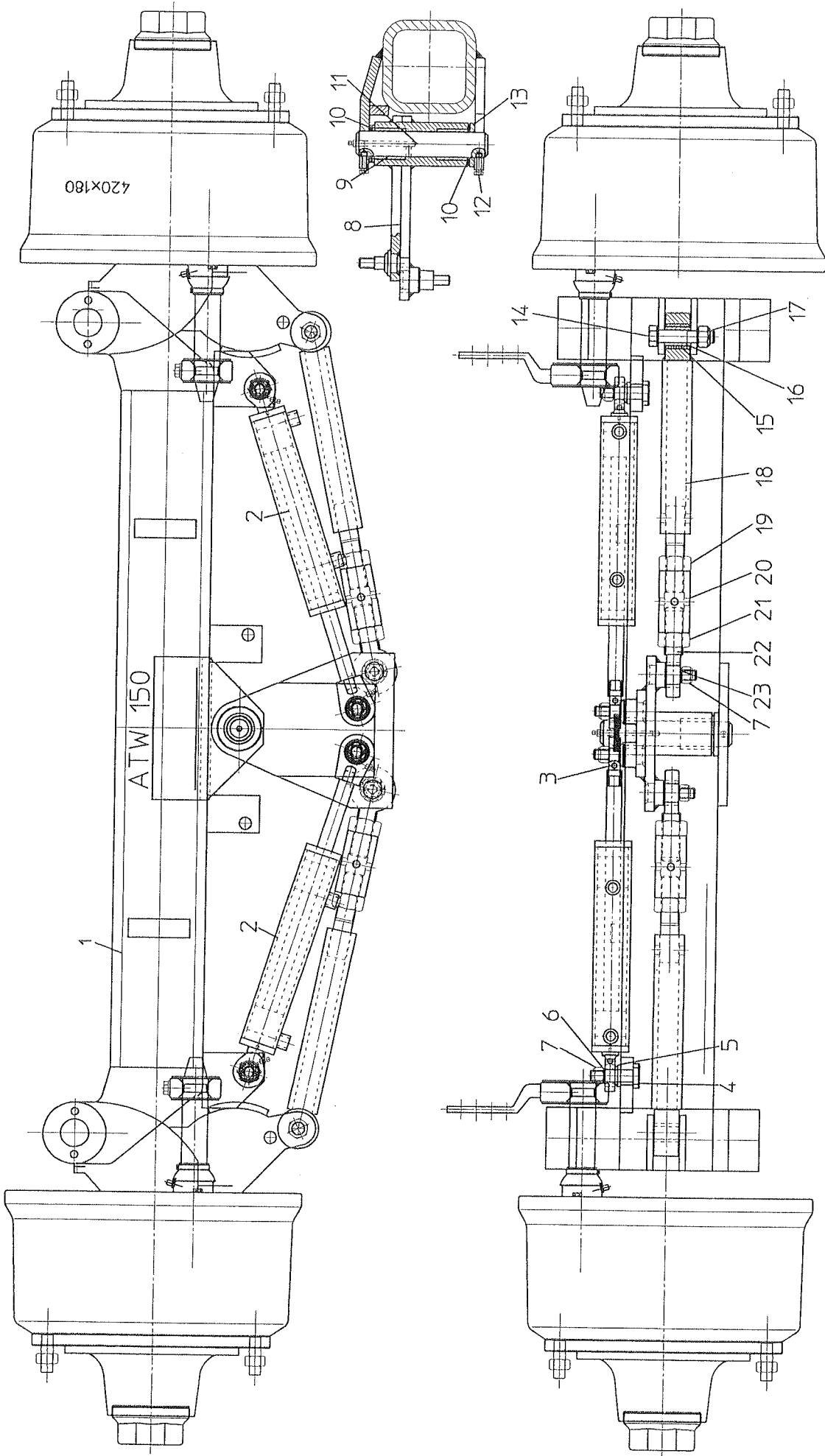
16. GIGANT FEDERAGGREGAT (RAPIDE 3000)

<i>Fig.</i>	<i>SR-nr.</i>	<i>Omschrijving</i>	<i>Benennung</i>
1	462.0517	Pendelstuk	Ausgleichwiege
2	450.0925	Rubberbus	Gummibuchse
3	462.0538	Exenterbout (incl. 3a, b en c)	Lenkerbolzen (inkl. 3a, b und c)
4	450.0926	Veerbout M27x1,5	Federbolzen M27x1,5
5	450.0927	Moer M27x1,5	Mutter M27x1,5
6	301.0713	Bout M16x160	Bolzen M16x160
7	306.0303	Borgmoer M16	Sicherungsmutter M16
8	316.0707	Sluistring A17	Scheibe A17
9	926.0274	Buisje L116	Buisje L116
10	462.0557	Rubberrol L100	Gummi-Rolle L100
11	462.0555	Lagerschaal	Lagerschale
12	-	Veertrekplaat	Lenkerplatte
12a	462.0534	Trekveerarm 100/453	Lenkerarm 100/453
13	-	Veertrekarm (incl.14)	Lenkerarm (inkl.14)
14	450.0944	Rubberbus	Silentblock
15	462.0524	Veerpakket 1600/100-8	Parabelfeder 1600/100-8
16	969.1934	Veerplaat 100/150	Federplatte 100/150
19	462.0567	Veerstrop M22x400	Federbügel M22x400
21	462.0568	Borgmoer M22x1,5	Sicherungsmutter M22x1,5
23	913.1675	Veer-asplaat 100/150	Federplatte 100/150
25	301.0745	Bout M16x70	Bolzen M16x70



17. WIELASSEN ATW TYPE 1510-4218S REM 420X180 (RAPIDE 3000)
17. RADACHSE ATW TYP 1510-4218S BREMSE 420X180 (RAPIDE 3000)

<i>Fig.</i>	<i>SR-nr.</i>	<i>Omschrijving</i>	<i>Benennung</i>
	955.5003	Wielas-midden ATW-1510 Sp.220/4218S	Achse-mitte ATW-1510 Sp.220/4218S
	955.7010	Stuuras-voor ATW-1510 Sp.220/4218S	Zwanglenkachse-vorne ATW-1510/220
	955.7011	Stuuras-achter ATW-1510 Sp.220/4218S	Zwanglenkachse-hinten ATW-1510/220
4	452.5046	Remas Li. L=300	Bremswelle Li. L=300
	452.5047	Remas Re. L=300	Bremswelle Re. L=300
5	313.0126	Borgring A42	Sicherungsring A42
6	452.5044	Schijf	Scheibe
7	365.0022	O-ring 40,2x3	O-ring 40,2x3
8	452.5043	Glijlager	Gleitlager
9	342.0104	Smeernippel	Schmiernippel
10	452.6029	Rubber dichtring D41/25	Gummi Dichtring D41/25
11	452.5045	Klemband	Klemmband
12	452.6005	Rubber dichtring D41/20	Gummi Dichtring D41/20
13	452.6002	Lagerflens met smeernippel	Lagerflansch mit Schmiernippel
14	452.6004	Remas-lagerbus	Gleitlager
15	342.0110	Smeernippel M8-45	Schmiernippel M8-45
16	452.6003	Lagerflens	Lagerflansch
17	452.6029	Rubber dichtring D41/25	Gummi Dichtring D41/25
18	301.0806	Bout M8x20	Bolzen M8x20
19	301.0802	Bout M8x25	Bolzen M8x25
20	306.0705	Moer M8	Moer M8
21	316.0905	Veerring 8mm	Federring 8mm
22	316.0703	Sluistring A8,4	Scheibe A8,4
23	313.0409	Borgring SW 38x1,5	Sicherungsring SW38x1,5
24	452.5017	Remhefboom GS	Bremshebel GS
25	452.0611	Schijf 22mm	Scheibe 22mm
26	452.0612	Borgmoer M22x1,5-15	Sicherungsmutter M22x1,5-15
27	452.5016	Trekveer	Zugfeder
29	452.5018	Remschoenset cpl. 4218-cpl.	Bremsbacke mit Belag 4218-kpl.
30	452.5019	Remvoering 4218	Bremsbelag 4218
31	452.0617	Klinknagel B8x15	Niet B8x15
32	452.5038	Rolpen	Bolzen
33	452.5039	Rolbus	Buchse
34	452.5040	Rol	Rolle
35	313.0106	Borgring A-25	Sicherungsring A-25
36	452.5041	Trekveer	Zugfeder
37	452.5042	Veerspanstuk	Spannstuck
50	452.0335	Wielbout M22x1,5-96	Radbolzen M22x1,5-96
51	452.5020	Remtrommel 4218-10	Bremstrommel 4218-10
52	452.0530	Steunring met dichtring	Stoßring mit dichtring
53	401.0404	Kegellager 33020	Kegellager 33020
54	452.0531	Dichtschijf	Dichtscheibe
55	452.0310	Wielnaaf	Radnabe
56	452.0503	Dichtschijf	Dichtscheibe
57	401.0402	Kegellager 33215	Kegellager 33215
58	452.0591	Steekborgveer	Sicherungsfeder
59	452.0386	Kroonmoer M70x2/90	Kronenmutter M70x2/90
60	452.0483	Pakkingring Stc.144	Dichtungsring Stc.144
61	452.0592	Naafdop Stc.144	Radkappe Stc.144
62	302.0606	Cilinderkopbout M8x12	Zylinderbolzen M8x12
63	452.5013	Wielmoer M22x1,5	Radmutter M22x1,5



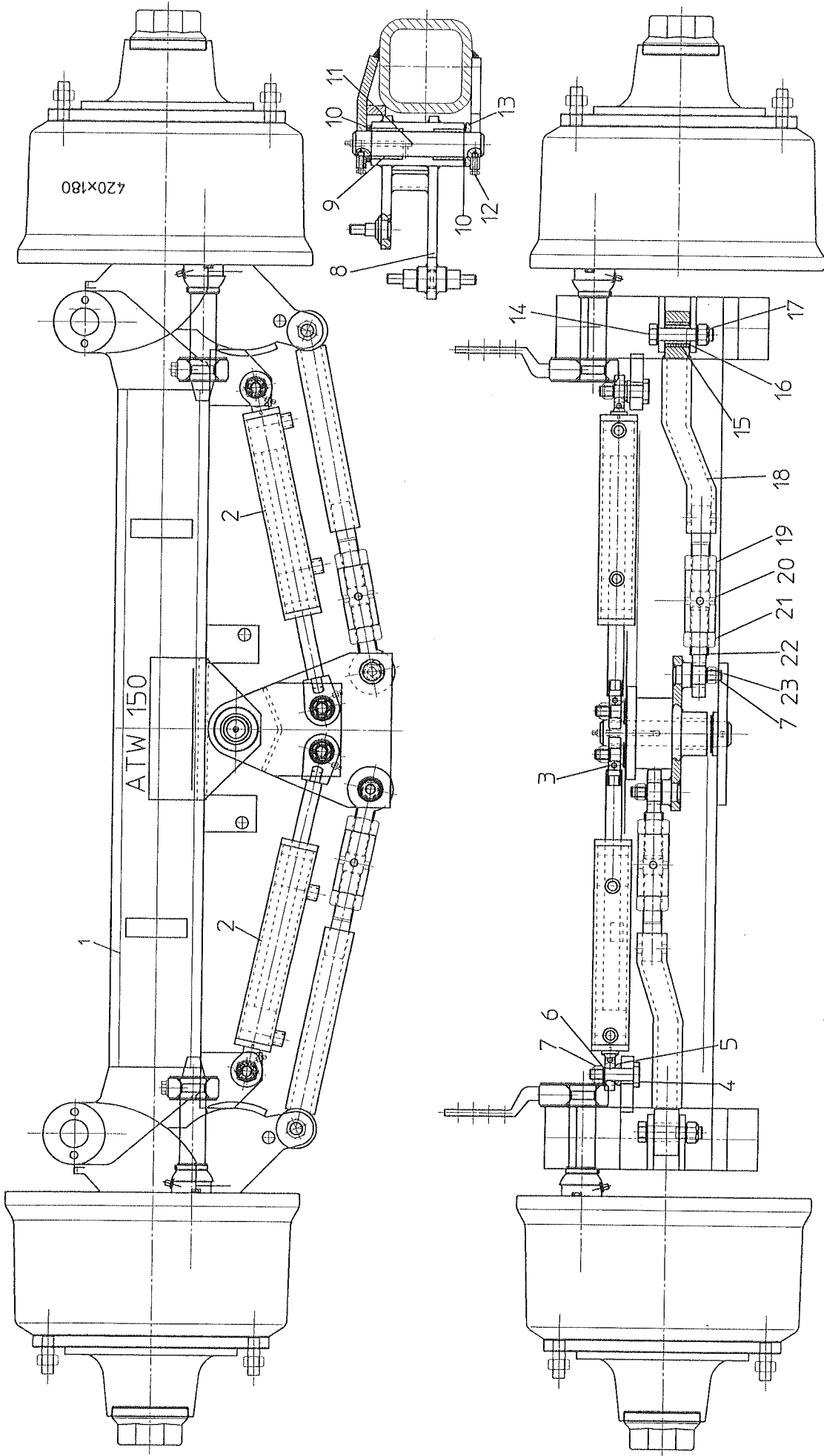
18. GEDWONGEN GESTUURDE VOORAS RAPIDE 3000

18. ZWANGLENKUNGS VORDERACHSE RAPIDE 3000

Tekeningnummer 975.0014.OC

Artikelnummer: 955.7010 / 955.7019

<i>Fig.</i>	<i>SR-nr.</i>	<i>Omschrijving</i>	<i>Benennung</i>
1	435.3201	Wielas HST-voor ATW 150/10	Zwanglenkungs Vorderachse ATW 150/10
	435.2602	Wielas HST-voor Agrar GS 12010	Zwanglenkungs Vorderachse Agrar GS 12010
2	355.0740	Hydr. cilinder D60/25-440 (incl. 2a en 3)	Hydr.Zylinder D60/25-440 (inkl. 2a und 3)
2a	454.0815	Set afdichtingen t.b.v. N ^o 2	Dichtungssatz für 2
3	401.0228	Stangkop GIHR 20 DO (incl. 3a)	Stangekopf GIHR 20 DO (inkl.3a)
3a	401.0191	Kogelgewrichtslager GE 20 DO	Kugelgelenklager GE 20 DO
4	921.0065	Cilinderpen D=20	Zylinderbolzen D=20
5	926.0099	Tussenring	Ring
6	316.0707	Sluitring A17	Scheibe A17
7	306.0303	Borgmoer M16	Sicherungsmutter M16
8	968.0683	Stuurplaat Vooras	Steuerplatte Vorderachse
9	927.0121	Glijlagerbus	Gleitlager
10	403.0112	Axiaalschijf AS-4060	Axiaalscheibe AS-4060
11	920.0793	Stuurplaatpen	Bolzen
12	301.0835	Bout M8x35	Bolzen M8x35
13	926.0243	Ring 40/20-8	Ring 40/20-8
14	301.0774	Bout M20x100	Bolzen M20x100
15	402.0126	Lagerbus 30/38-40	Lagerbuchse 30/38-40
16	926.0898	Bus 30/20-43	Buchse 30/20-43
17	306.0314	Borgmoer M20	Sicherungsmutter M20
19	306.0113	Moer M30x2-R	Mutter M30x2-R
20	920.0567	Stelbus M30x2-L/R	Stellbuchse M30x2-L/R
21	306.0112	Moer M30x2-L	Mutter M30x2-L
22	401.0173	Stangkop GAL 30 DO (incl. 22a)	Stangekopf GAL 30 DO (inkl.22a)
22a	401.0186	Kogelgewrichtslager GE 30 DO	Kugelgelenklager GE 30 DO
23	316.0737	Sluitring A17	Scheibe A17
		Asstomp ATW-1510/4218S (zie blz. 39)	Achsstummel ATW-1510/4218S (Seite 39)
		Asstomp Agrar-12010/FL4118 (zie blz.45)	Achsstummel Agrar-12010/FL4118 (Seite45)



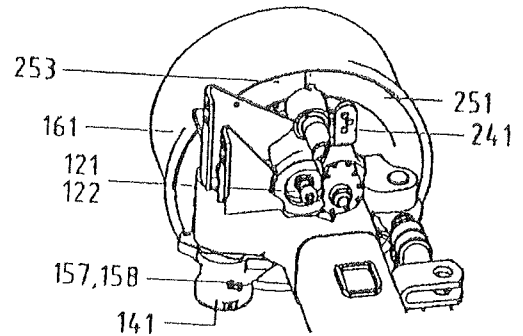
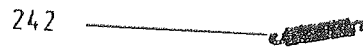
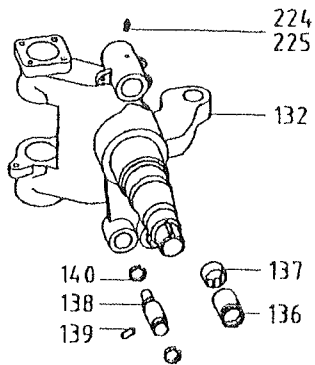
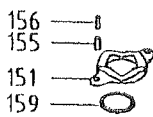
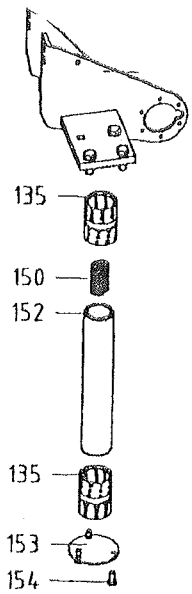
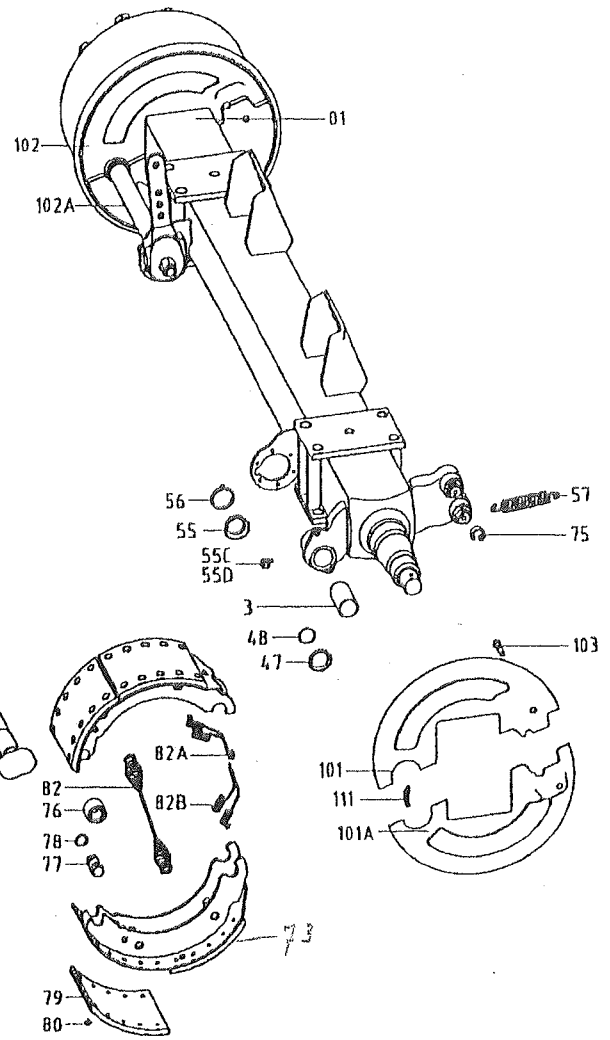
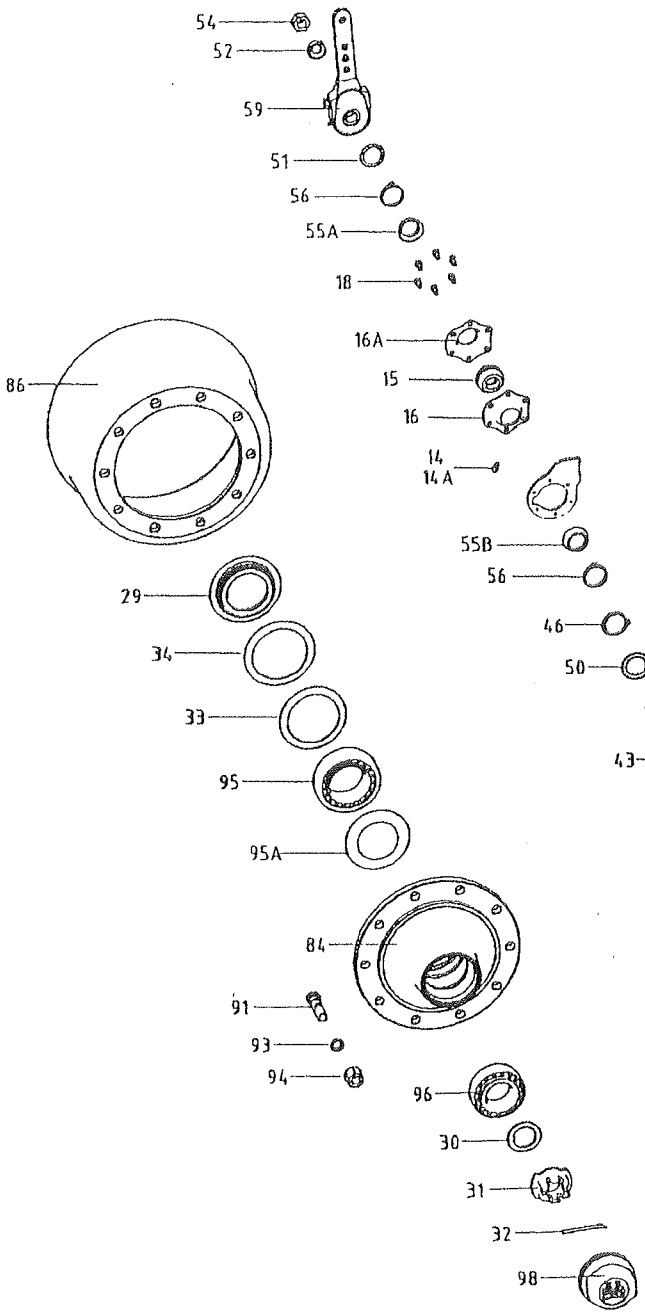
19. GEDWONGEN GESTUURDE ACHTERAS RAPIDE 3000

19. ZWANGLENKUNGS HINTERACHSE RAPIDE 3000

Tekeningnummer 975.0015.OC

Artikelnummer: 955.7011 / 955.7020

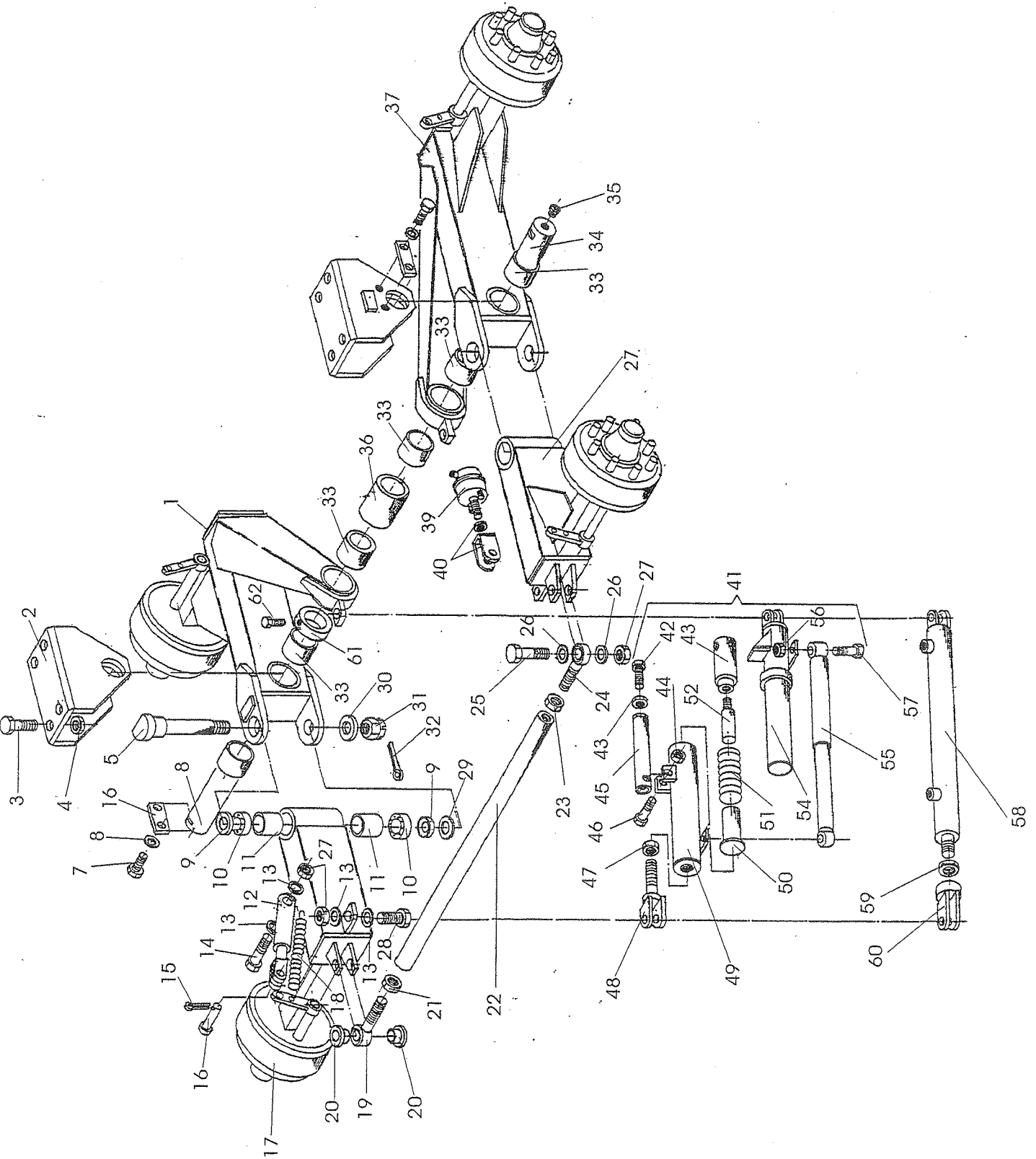
<i>Fig.</i>	<i>SR-nr.</i>	<i>Omschrijving</i>	<i>Benennung</i>
1	955.7011	Wielas HST-achter ATW 15010	Zwanglenkungs Hinterachse ATW 15010
	955.7020	Wielas HST-achter Agrar 12010	Zwanglenkungs Hinterachse Agrar 12010
2	355.0740	Hydr. cilinder D60/25-440 (incl. 2a en 3)	Hydr.Zylinder D60/25-440 (inkl. 2a und 3)
2a	454.0815	Set afdichtingen t.b.v. N ^o 2	Dichtungssatz für 2
3	401.0228	Stangkop GIHR 20 DO (incl. 3a)	Stangekopf GIHR 20 DO (inkl.3a)
3a	401.0191	Kogelgewrichtslager GE 20 DO	Kugelgelenklager GE 20 DO
4	921.0065	Cilinderpen D=20	Zylinderbolzen D=20
5	926.0099	Tussenring	Ring
6	316.0707	Sluitring A17	Scheibe A17
7	306.0303	Borgmoer M16	Sicherungsmutter M16
8	966.0892	Stuurplaat A	Steuerplatte A
9	927.0121	Glijlagerbus	Gleitlager
10	403.0112	Axiaalschijf AS-4060	Axiaalscheibe AS-4060
11	920.0793	Stuurplaatpen	Bolzen
12	301.0835	Bout M8x30	Bolzen M8x30
13	926.0243	Ring 40/20-8	Ring 40/20-8
14	301.0774	Bout M20x100	Bolzen M20x100
15	402.0126	Lagerbus 30/38-40	Lagerbuchse 30/38-40
16	926.0898	Bus 30/20-43	Buchse 30/20-43
17	306.0314	Borgmoer M20	Sicherungsmutter M20
19	306.0113	Moer M30x2-R	Mutter M30x2-R
20	920.0567	Stelbus M30x2-L/R	Stellbuchse M30x2-L/R
21	306.0112	Moer M30x2-L	Mutter M30x2-L
22	401.0173	Stangkop GAL 30 DO (incl. 22a)	Stangekopf GAL 30 DO (inkl.22a)
22a	401.0186	Kogelgewrichtslager GE 30 DO	Kugelgelenklager GE 30 DO
23	316.0737	Sluitring A17	Scheibe A17
		Asstomp ATW-1510/4218S (zie blz. 39)	Achsstummel ATW-1510/4218S (Seite 39)
		Asstomp Agrar-12010/FL4118 (zie blz.45)	Achsstummel Agrar-12010/FL4118 (Seite45)



20. WIELAS BPW-AGRAR 12010 REM FL4118 (RAPIDE 3000)

20. RADACHSE BPW-AGRAR 12010 BREMSE FL4118 (RAPIDE 3000)

<i>Fig.</i>	<i>SR-nr.</i>	<i>Omschrijving</i>	<i>Benennung</i>
-	955.5001	Wielas-midden Agrar GS 12010	Achse-mitte Agrar GS 12010
	955.7019	Stuuras-voor Agrar GS 12010	Zwanglenkachse-voor Agrar GS 12010
	955.7020	Stuuras-achter Agrar GS 12010	Zwanglenkachse-hinten Agrar GS 12010
1	452.0614	Lagerbus 42/46-73	Lagerbuchse 42/46-73
14	342.0111	Smeernippel M8x1	Schmiernippel M8x1
15	452.0613	Lagerbus	Lagerbuchse
18	301.0806	Bout M8x20	Bolt M8x20
29	452.0605	Steunring	Stoßring
30	452.0609	Schijf 43/61-5,8	Scheibe 43/61-5,8
31	452.0610	Kroonmoer M52x2	Kronenmutter M52x2
32	375.0139	Splitpen 8x90	Splint 8x90
33	452.0606	Binnenring	Innenring
34	452.0607	Buitenring	Aussenring
43	452.0634	Remnokas-voor	Bremsnockenwelle-voor
	452.0635	Remnokas-achter	Bremsnockenwelle-hinten
46	313.0127	Buitenborgring A42x2,5	Sicherungsring A42x2,5
52	452.0611	Schijf	Scheibe
54	452.0612	Borgmoer M22x1,5-15	Sicherungsmutter M22x1,5-15
57	452.0622	Trekveer	Zugfeder
59	452.0619	Remhefboom-recht (voor)	Gestaengesteller-recht (Vorne)
73	452.0615	Remschoenset FL4118 cpl.	Bremsbacken FL4118 Grp.
75	452.0623	Haaksprengring	Hakenspringring
76	452.0624	Rol	Rolle
79	452.0616	Remvoering	Bremsbelag
80	452.0617	Klinkniet B8x15	Niet B8x15
82	452.0625	Trekveer	Zugfeder
82A	452.0626	Trekveer	Zugfeder
82B	452.0627	Trekveer	Zugfeder
84	452.0601	Wielnaaf	Radnabe
86	452.0602	Remtrommel FL4118	Bremstrommel FL4118
91	452.0603	Wielbout M22x1,5-80	Radbolzen M22x1,5-80
93	450.0735	Veerring C22,5	Federring C22,5
94	452.0604	Wielmoer M22x1,5	Mutter M22x1,5
95	401.0403	Kegellager 33118	Kegellager 33118
95A	452.0608	Afdichtschijf	Abdeckscheibe
96	401.0405	Kegellager 33213	Kegellager 33213
98	452.0618	Naafdop 115x2	Radkappe 115x2
135	452.0628	Lagerbus	Lagerbuchse
136	452.0614	Lagerbus 42/46-73	Lagerbuchse 42/46-73
137	452.0629	Lagerbus	Lagerbuchse
150	452.0630	Drukveer	Druckfeder
152	452.0631	Scharnieras-fusee	Lenkbolzen-fusee
157	342.0103	Smeernippel M10x1	Schmiernippel M10x1
241	452.0620	Remhefboom Li. (Stuuras)	Gestaengesteller Li. (Lenkachs)
	452.0621	Remhefboom Re. (Stuuras)	Gestaengesteller Re. (Lenkachs)
242	452.0632	Trekveer	Zugfeder

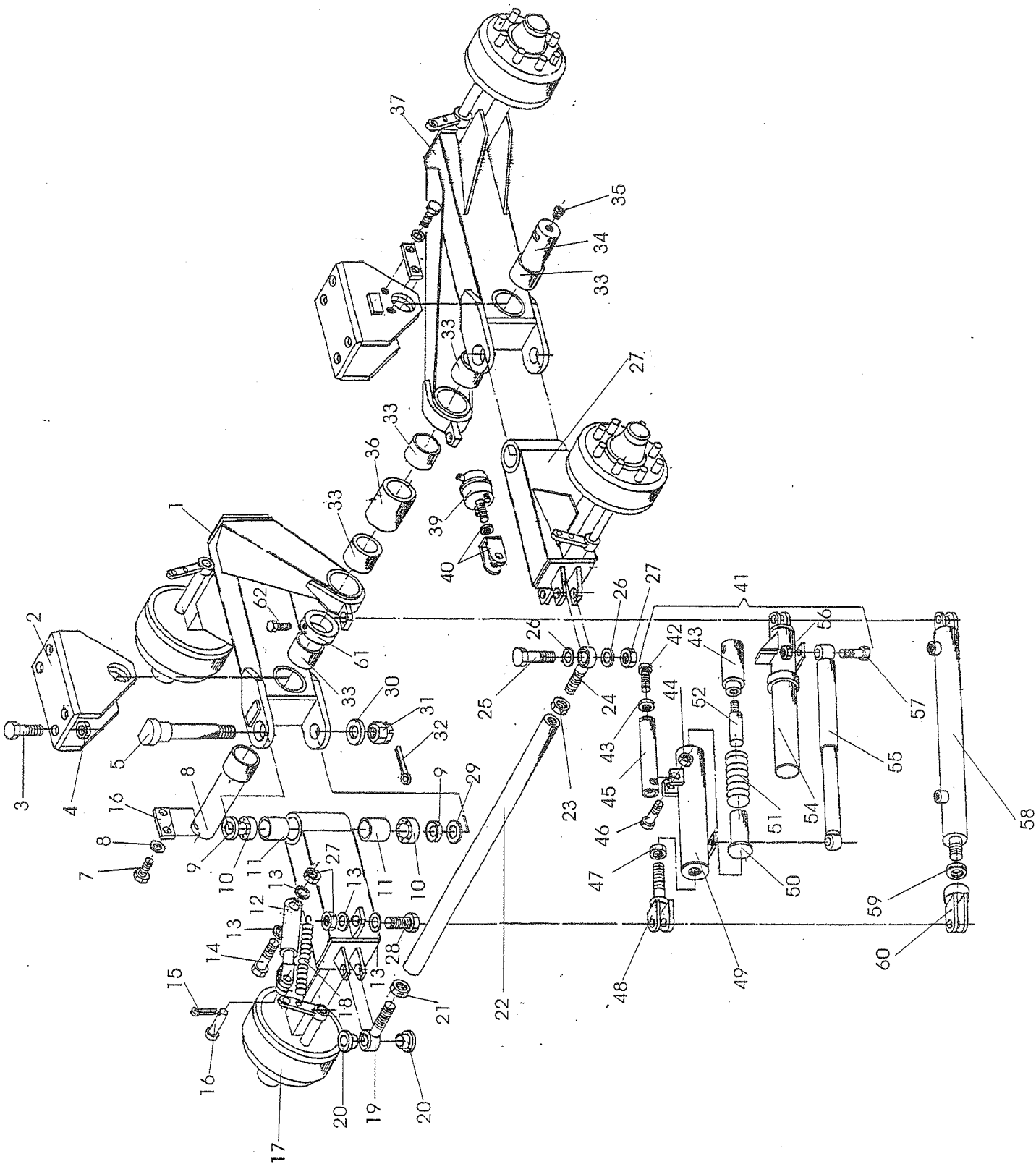


21. TANDEM ADR TAL-24TON

21. Tandem ADR TAL-24Ton

Tekeningnummer: 975.0028

Fig.	SR-nr.	Omschrijving	Benennung
-	955.3113	Pendeltandem Sp.2100 Hydr. rem 412S	Pendeltandem Spur 2100 Hydr.Bremse 412S
	955.3114	Pendeltandem Sp.2100 Lucht rem 412S	Pendeltandem Spur 2100 Luft Bremse 412S
1	969.3478	Pendelarm li.	Pendelarme li. Hydr.bremse
2	960.0830	Pendelbok	Pendelbock
3	301.0790	Bout M24x2-75	Bolzen M24x2-75
	301.0708	Bout M24x2-110	Bolzen M24x2-110
4	306.0333	Borgmoer M24x2	Sicherungsmutter M24x2
5	960.0835	Scharnieras	Gelenkwelle
6	912.0835	Borgstrip	Sicherungsplatte
7	301.0825	Bout M16x30	Bolzen M16x30
8	316.0707	Sluitring A17	Unterlegscheibe A17
9	452.0112	Nilosring 33113	Nilosring 33113
10	401.0157	Kegellager 33113	Kegellager 33113
11	402.0161	Glijlager	Gleitlager
12	355.0754	Remcilinder	Bremszylinder
13	316.0725	Sluitring A21	Unterlegscheibe A21
14	301.0774	Bout M20x100	Bolzen M20x100
15	375.0122	Splitpen 3x25	Splint 3x25
16	349.0076	Pen	Bolzen
17	969.3480	Pendel-scharnierarm li.	Pendel-Schwenkarme li. Hydr.Bremse
18	331.0103	Trekveer	Zugfeder
19	401.0280	Stangkop GAKFL 30 PW	Gelenkköpfe GAKL 30PW
	401.0282	Kogelgewrichtslager GE 30 PW	Kugelgelenklager GE 30 PW
20	926.0639	Vulbus	Buchse
21	306.0377	Lage moer M30x2-Li.	Mutter M30x2-Li.
22	969.1418	Spoorstang M30x2	Spurstange M30x2
23	306.0378	Lage moer M30x2-Re.	Mutter M30x2-Re.
24	401.0281	Stangkop GAKFR 30 PW	Gelenkköpfe GAKFR 30PW
	401.0282	Kogelgewrichtslager GE 30PW	Kugelgelenklager GE 30 PW
25	301.0774	Bout M20x100	Bolzen M20x100
26	316.0725	Sluitring A21	Unterlegscheibe A21
27	306.0314	Borgmoer M20	Sicherungsmutter M20
28	301.0771	Bout M20x90	Bolzen M20x90
29	403.0133	Axiaalschijf AS6590	Axiaalscheibe AS6590
30	921.0228	Sluitplaat	Scheibe
31	306.0372	Kroonmoer M48x1,5	Kronenmutter M48x1,5
32	375.0139	Splipen 8x90	Splint 8x90
33	402.0160	Lagerbus 9575	Gleitlager 9575
34	921.0227	Pendelas	Pendelachse
35	342.0103	Smeernippel	Schmiernippel
36	926.0306	Tussenbus L89	Buchse L89
37	969.3479	Pendelarm re	Pendelarme re

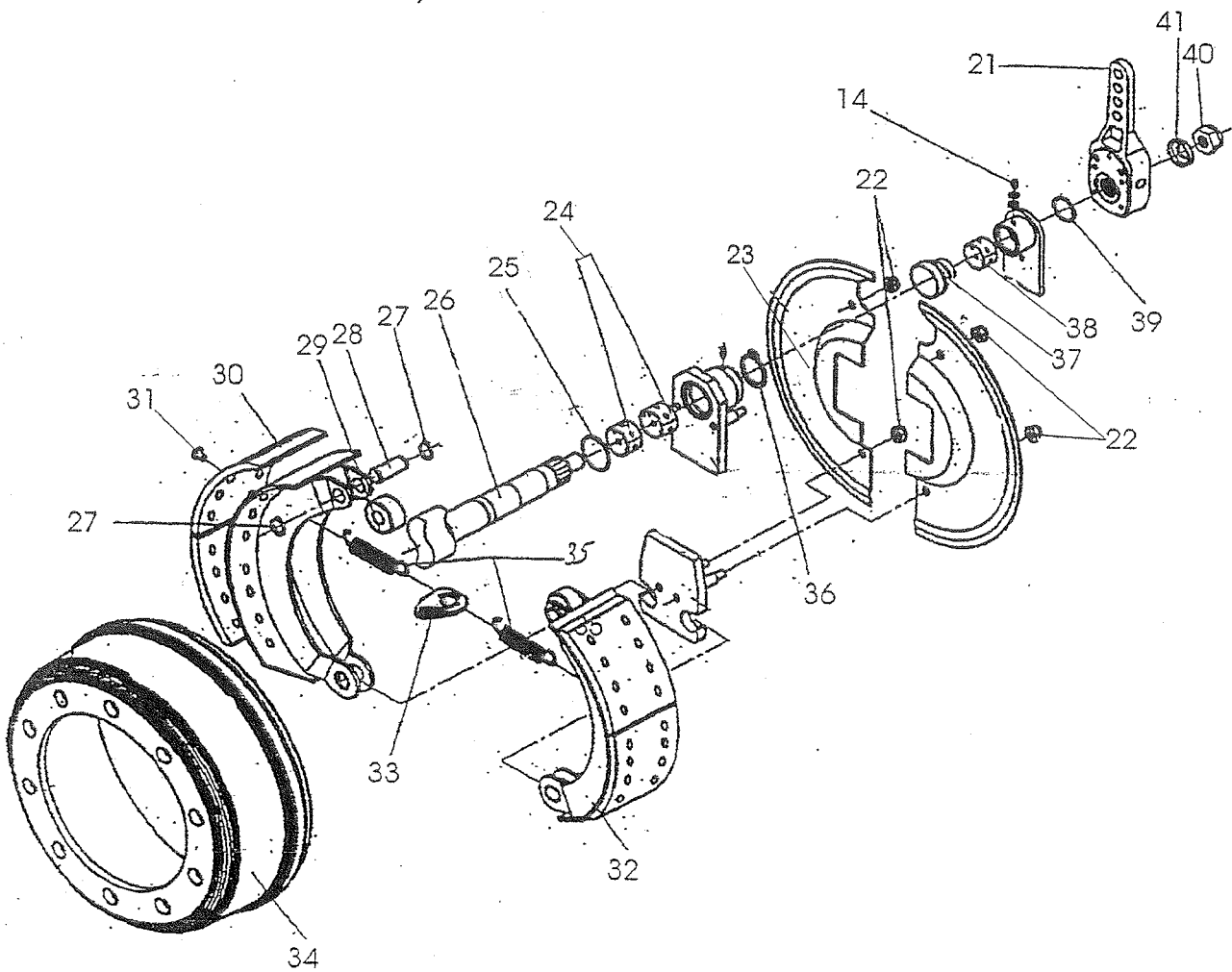
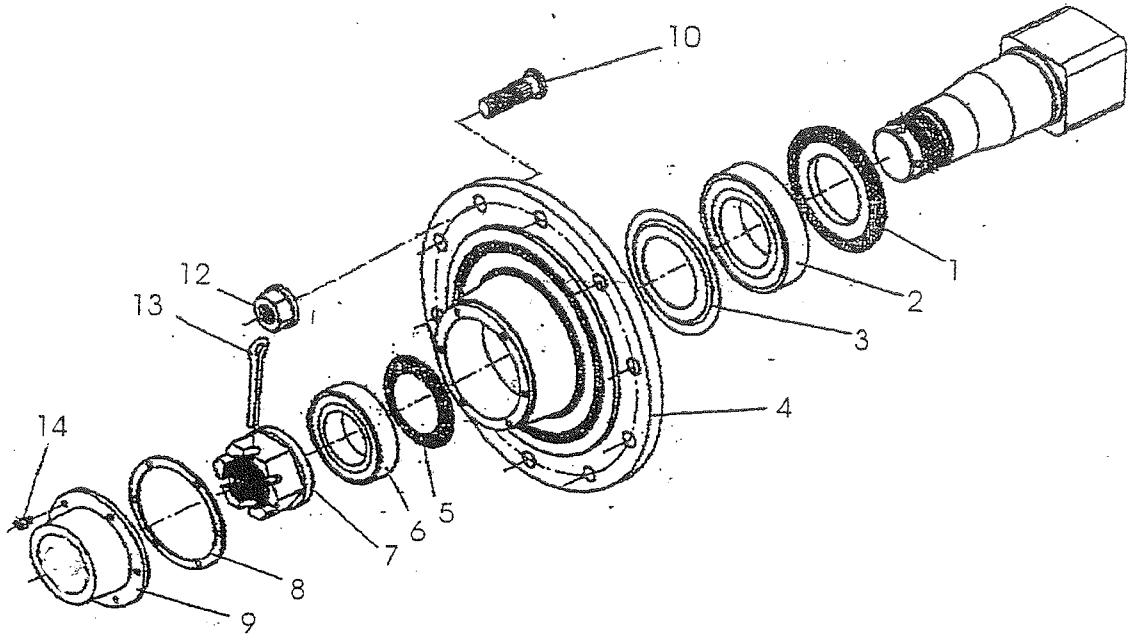


VERVOLG TANDEM ADR TAL-24TON

FORTSETZUNG TANDEM ADR TAL-24TON

Tekeningnummer: 975.0028

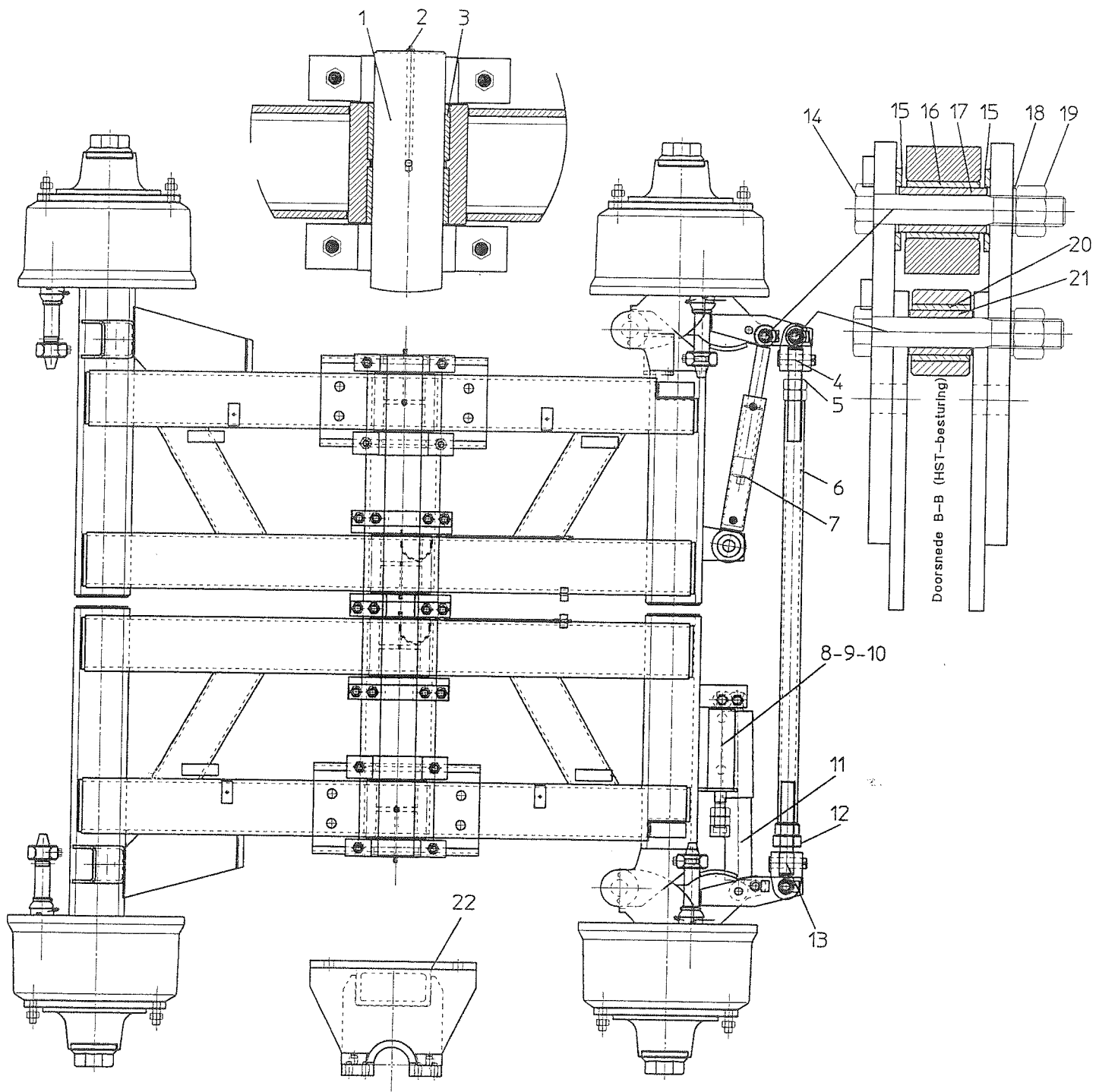
<i>Fig.</i>	<i>SR-nr.</i>	<i>Omschrijving</i>	<i>Benennung</i>
38	969.3481	Pendel-scharnierarm re.	Pendel-Schwenkarme re.
39	460.0xxx	Luchtremcilinder	Luftbremszylinder
40	460.0226	Gaffelset	GabelKöpfe
41	953.0696	Arreteercilinder cpl.	Arretierzylinder kpl.
42	301.0856	Bout M20x70	Bolzen M20x70
43	306.0706	Moer M20	Mutter M20
44	306.0303	Borgmoer M16	Sicherungsmutter M16
45	960.0872	Vergrendeling	Sperrstück
46	301.0759	Bout M16x80	Bolzen M16x80
47	306.0714	Moer M30	Mutter M30
48	960.0876	Gaffelstuk M30	Gabelstück M30
49	960.0874	Buitenbuis	Außenrohr
50	960.0875	Veergeleider	Federleiter
51	331.0225	Drukveer	Druckfeder
52	921.0236	Aanslagas	Haltewelle
53	355.0748	Hydr.cilinder EPL-60	Hydr.Zylinder EPL-60
54	960.0873	Binnenbuis	Innenrohr
55	452.0101	Schokdemper	Stoßdämpfer
56	306.0302	Borgmer M12	Sicherungsmutter M12
57	301.0735	Bout M12x55	Bolzen M12x55
58	355.0763	Hydr.cilinder D3050-530	Hydr.Zylinder D30/50-530
58a	454.0814	Set afdichtingen	Dichtungssatz
59	306.0714	Moer M30	Mutter M30
60	450.0876	Gaffel	Gabel
61	926.0304	Opsluitring	Ring
62	301.0807	Bout M12x25	Bolzen M12x25
-	435.1131	Asstomp (zie blz.51)	Achsstummel (Siehe Seite 51)
	435.1132	“ ”	“ ”



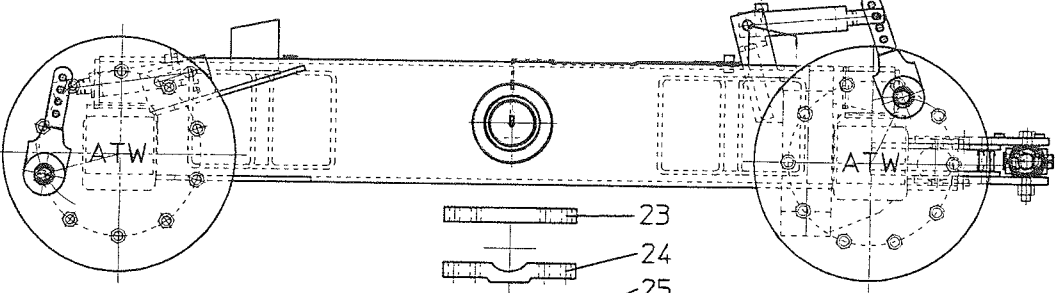
22. ASSTOMP ADR TYPE 1110-EUR/412S REM 406x120

22. Achsstummel ADR Typ 1110-EUR/412S Bremse 406x120

<i>Fig.</i>	<i>SR-nr.</i>	<i>Omschrijving</i>	<i>Benennung</i>
-	435.1131	Asstomp ADR 110/590-10 412S-Li.	Achsstummel ADR 110/590-10 412S-Li.
	435.1132	Asstomp ADR 110/590-10 412S-Re.	Achsstummel ADR 110/590-10 412S-Re.
1	452.0445	Steuuring met dichtring 92/150	Stoßring met dichtring 92/150
2	401.0403	Kegellager 33118	Kegellager 33118
3	452.0527	Dichtschiif 95/150	Dichtscheibe 95/150
4	452.0525	Wielnaaf	Nabe
5	452.0526	Dichtschiif 80/130	Dichtscheibe 80/130
6	401.0402	Kegellager 33215	Kegellager 33215
7	452.0386	Kroonmoer M70x2-90R	Kronenmutter M70x2-90R
8	452.0483	Pakkingring St.c.144	Dichtingring St.c.144
9	452.0528	Naafdop St.c.144	Radkappe St.c.144
10	452.0504	Wielbout M22x1,5-70	Radbolzen M22x1,5-70
	452.0335	Wielbout M22x1,5-96	Radbolzen M22x1,5-96
12	452.0593	Wielmoer M22x1,5	Radmutter M22x1,5
12a	450.0735	Bolle veerring C22,5	Federring C22,5
13	375.0127	Splitpen 10x100	Splint 10x100
14	302.0606	Cilinderkopbout M8x12	Zylinderbolzen M8x12
21	452.0507	Remhefboom GS-10Z	Bremshebel GS-10Z
22	306.0306	Borgmoer M10	Sicherungsmutter M10
23	452.0492	Set afdichtplaten 110	Satz dichtscheiben 110
24	452.0493	Glijlager B42	Gleitlager B42
25	452.0494	O-Ring	O-Ring
26	452.1011	Remas S-nok	Bremswelle S-nocken
	452.1012	Remas Z-nok	Bremswelle Z-nocken
27	313.0102	Borgring A-20	Sicherungsring A-20
28	452.0490	Rolpen	Bolzen
29	452.0491	Rol	Rolle
30	452.1630	Remvoering-set 406x120 (incl. 31; 33; 35)	Bremsbelag-satz 406x120 (inkl. 31; 33; 35)
31	452.0487	Klinknagel	Niet
32	452.0484	Remschoen met voering 412S (406x120)	Bremsbacke mit Belag 412S (406x120)
33	452.0489	Veerspanstuk	Spannstuck
34	452.0329	Remtrommel 406x120-10	Bremstrommel 406x120-10
35	452.1703	Trekveer-set (incl. 33)	Zugfeder-satz (inkl. 33)
36	313.0126	Borgring A-42	Sicherungsring A-42
37	452.0022	Manchet	Manschette
38	452.1852	Glijlager B38	Gleitlager B38
39	452.0524	Draadring	Drahtring
40	313.0106	Borgring A-25	Sicherungsring A-25
41	316.0727	Sluitring 26mm	Scheibe 26mm



Doorsshade B-B (HST-besturing)



- 23
- 24
- 25
- 26
- 27
- 28

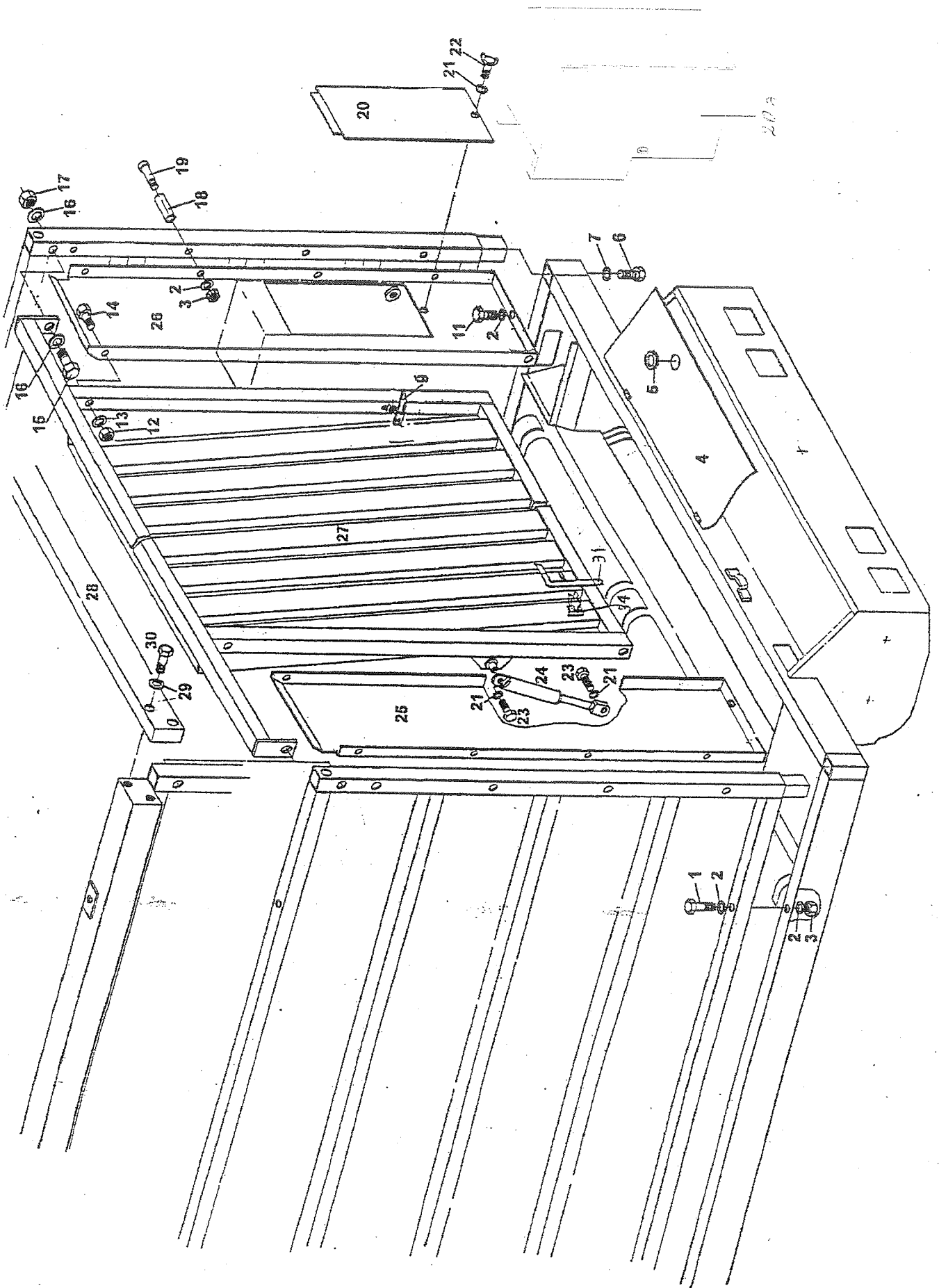
955.3104.0C

23. TANDEM ATW TAL-30TON

23. TANDEM ATW TAL-30TON

Tekeningnummer: 955.3104.OC

Fig.	SR-nr.	Omschrijving	Benennung
-	955.3120	Tandem TAL 30/155-2150/10-HR-4218	Tandem TAL 30/155-2150/10-HR-4218
-	955.3121	Tandem TAL 30/155-2150/10-LR-4218	Tandem TAL 30/155-2150/10-LR-4218
-	955.4107	Tandem TAL-HST 30/155/2150/10-HR-4218	Tandem TAL-HST 30/155/2150/10-HR-4218
-	955.4108	Tandem TAL-HST 30/155/2150/10-LR-4218	Tandem TAL-HST 30/155/2150/10-LR-4218
1	921.0637	Pendelas	Pendelachse
2	342.0104	Smeernippel	Schmiernippel
3	402.0163	Lagerbus 95/110-75	Gleitlager 95/110-75
4	900.0505	Topstangspindel M36x3-Re. met gaffel	Gabelkopf mit Gewindebolzen M36x3-Re.
5	306.0725	Moer M36x3-Re.	Mutter M36x3-Re.
6	969.2322	Spoorstang M36x3	Lenkstange M36x3
7	355.0793	Hydr.cilinder D35/50-485 (HST)	Hydr.Zylinder D35/50-485 (HST)
	454.0817	Set afdichtringen	Dichtungssatz
8	452.0573	Arreteercilinder	Arretierzylinder
9	306.0368	Moer M27x3	Mutter M27x3
10	452.0405	Dopmoer M27x3	Hutmutter M27x3
11	452.0574	Schokdemper	Stoßdämpfer
12	921.0703	Stelring M36x3-Li.	Stellring M36x3-Li.
13	900.0504	Topstangspindel M36x3-Li. met gaffel	Gabelkopf mit Gewindebolzen M36x3-Li.
14	301.0781	Bout M20x130 (HST)	Bolzen M20x130 (HST)
15	316.0729	Sluitring A31 (HST)	Scheibe A31 (HST)
16	402.0120	Spanbus 30/38-50 (HST)	Busche 30/38-50 (HST)
17	926.0899	Scharnierbus 30/20-60 (HST)	Scharnierbuchse 30/20-60 (HST)
18	316.0725	Sluitring A21 (HST)	Scheibe A21 (HST)
19	306.0314	Borgmoer M20 (HST)	Sicherungsmutter M20 (HST)
20	402.0126	Spanbus 30/38-40	Busche 30/38-40
21	926.0898	Scharnierbus 30/20-43	Scharnierbuchse 30/20-43
22	969.1760	Tandembok	Tandemportaal
23	913.1661	Borgstrip	Sicherungsplatte
24	913.1662	Borgstrip midden	Sicherungsplatte mitte
25	969.0499	Klembeugel-45	Klemmbugel-45
	969.0764	Klembeugel-60	Klemmbugel-60
26	316.0725	Sluitring A21	Scheibe A21
27	316.0908	Veerring 20mm	Federring 21mm
28	301.8005	Bout M20x50	Bolzen M20x50
	301.8006	Bout M20x60	Bolzen M20x60
29	355.0749	Hydr.remcilinder EPL 30/50	Hydr.bremszylinder EPL 30/50
	454.0814	Set afdichtingen t.b.v. 29	Dichtungssatz für 29
-	460.xxxx	Luchtremcilinder	Luftbremszylinder
30		Asstomp ATW (zie blz. 39)	Achsstummel ATW (Siehe Seite 39)

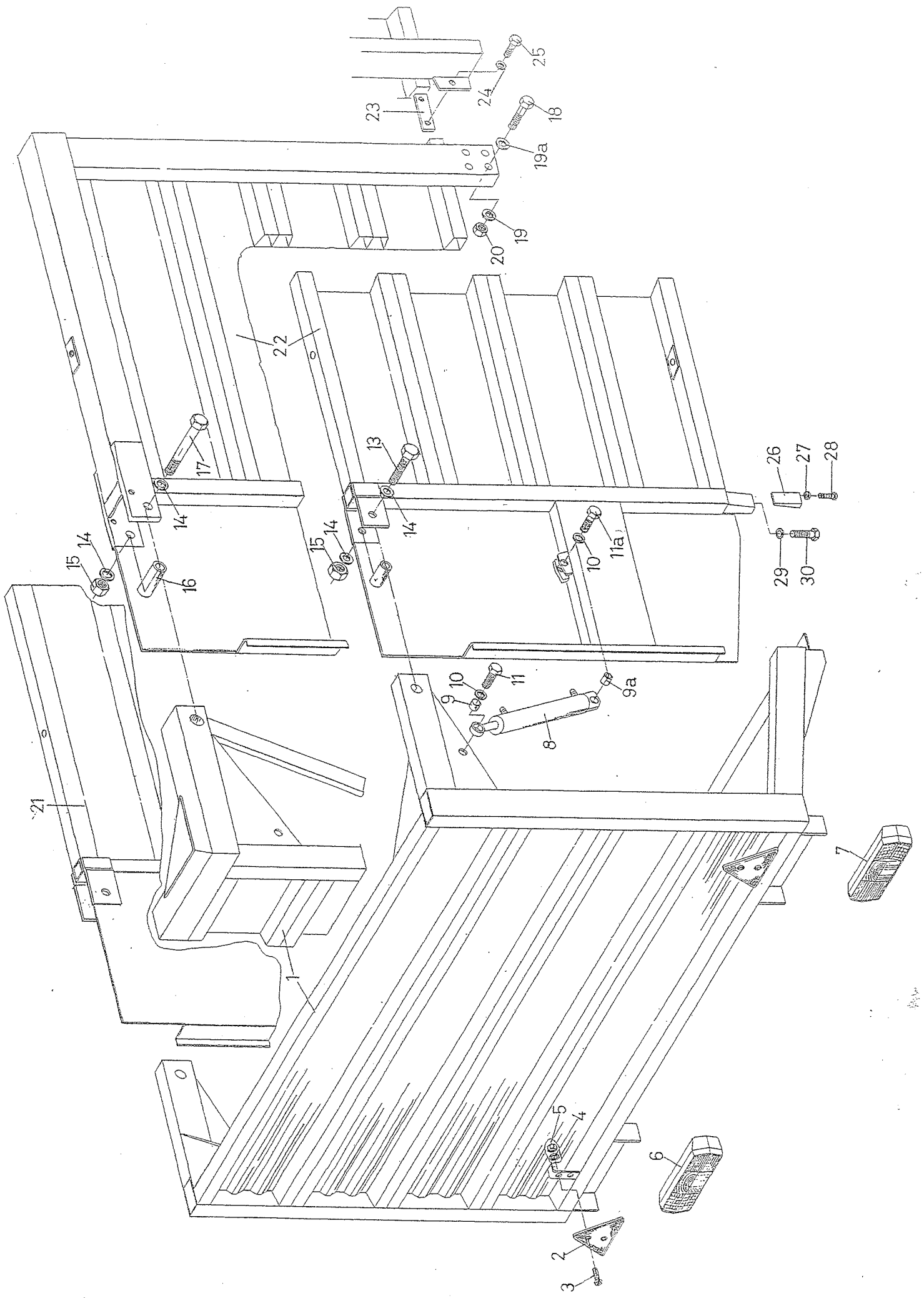


24. VOORWAND

24. VORDERE BORDWAND

Tekeningnummer 975.0001

<i>Fig.</i>	<i>SR-nr.</i>	<i>Omschrijving</i>	<i>Benennung</i>
1	301.0739	Bout M10x90	Bolzen M10x90
2	316.0705	Sluitring A10,5	Scheibe A10,5
3	306.0306	Borgmoer M10	Sicherungsmutter M10
4	937.2080	Deksel	Sicherungsclappe
6	301.0787	Bout M16x200	Bolzen M16x200
7	316.0915	Nord-lock borgring NL16	Nord-lock Sicherungsring NL16
9	371.0294	Tuimelsluiting	Riegel
11	301.0805	Bout M10x25	Bolzen M10x25
12	306.0303	Borgmoer M16	Sicherungsmutter M16
13	316.0707	Sluitring A17	Scheibe A17
14	301.0759	Bout M16x80	Bolzen M16x80
15	301.0771	Bout M20x90	Bolzen M20x90
16	316.0725	Sluitring A21	Scheibe A21
17	306.0314	Borgmoer M20	Sicherungsmutter M20
18	925.0393	Busje L=37	Buchse L=37
19	302.0603	Cilinderkopbout M10x60	Zylinderbolzen M10x60
20	937.0841	Sluitplaat	Verschußplatte
20a	969.2691	Beschermkap	Schutzkappe
21	316.0703	Sluitring A8,4	Scheibe A8,4
22	349.0063	Vleugelknop M8x20	Flügelmutter M8x20
23	301.0750	Bout M8x35	Bout M8x35
24	333.0002	Gasdrukveer	Gasfeder
25	961.0107	Voorwand-zijstuk rechts	Vorderwand-Seitenplatte re.
26	961.0106	Voorwand-zijstuk links 2024	Vorderwand-Seitenplatte li. 2024
	969.2629	Voorwand-zijstuk links 2022	Vorderwand-Seitenplatte li. 2022
27	961.0184	Voorwand 2024	Vorderwand 2024
	961.0101	Voorwand 2022	Vorderwand 2022
28	969.1016	Bovenrand 24	Oberer Rand 24
	969.1015	Bovenrand 22	Oberer Rand 22
29	316.0702	Sluitring A13	Scheibe A13
30	301.0785	Bout M12x80	Bolzen M12x80
31	961.0119	Grendelpen	Riegelstift
34	330.0002	Klemveer	Klemmfeder

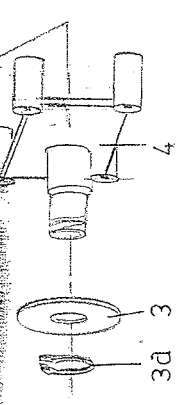
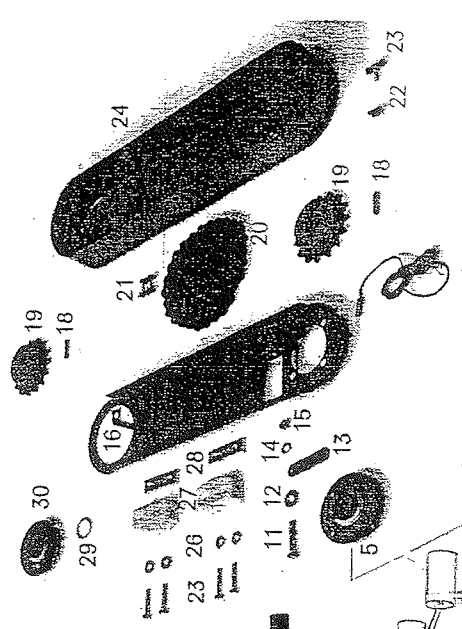
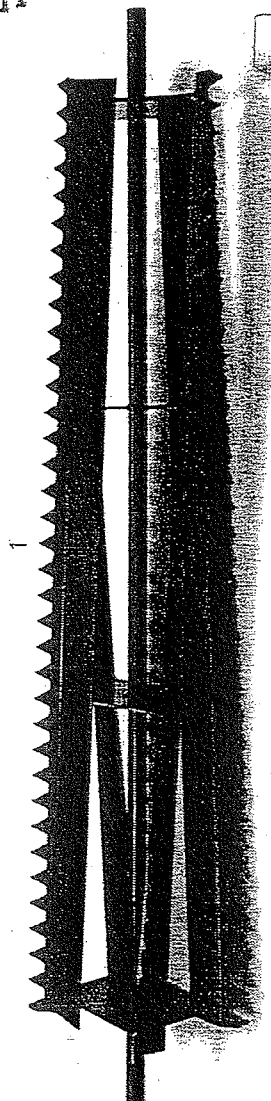
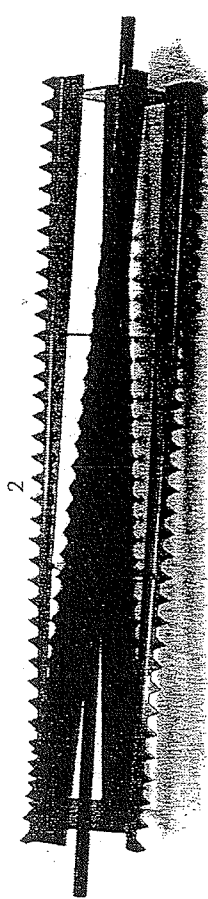


25. ACHTERKLEP EN ZIJBORDEN

25. HINTERE BORDWAND UND SEITENWANDE

Tekeningnummer 975.0002

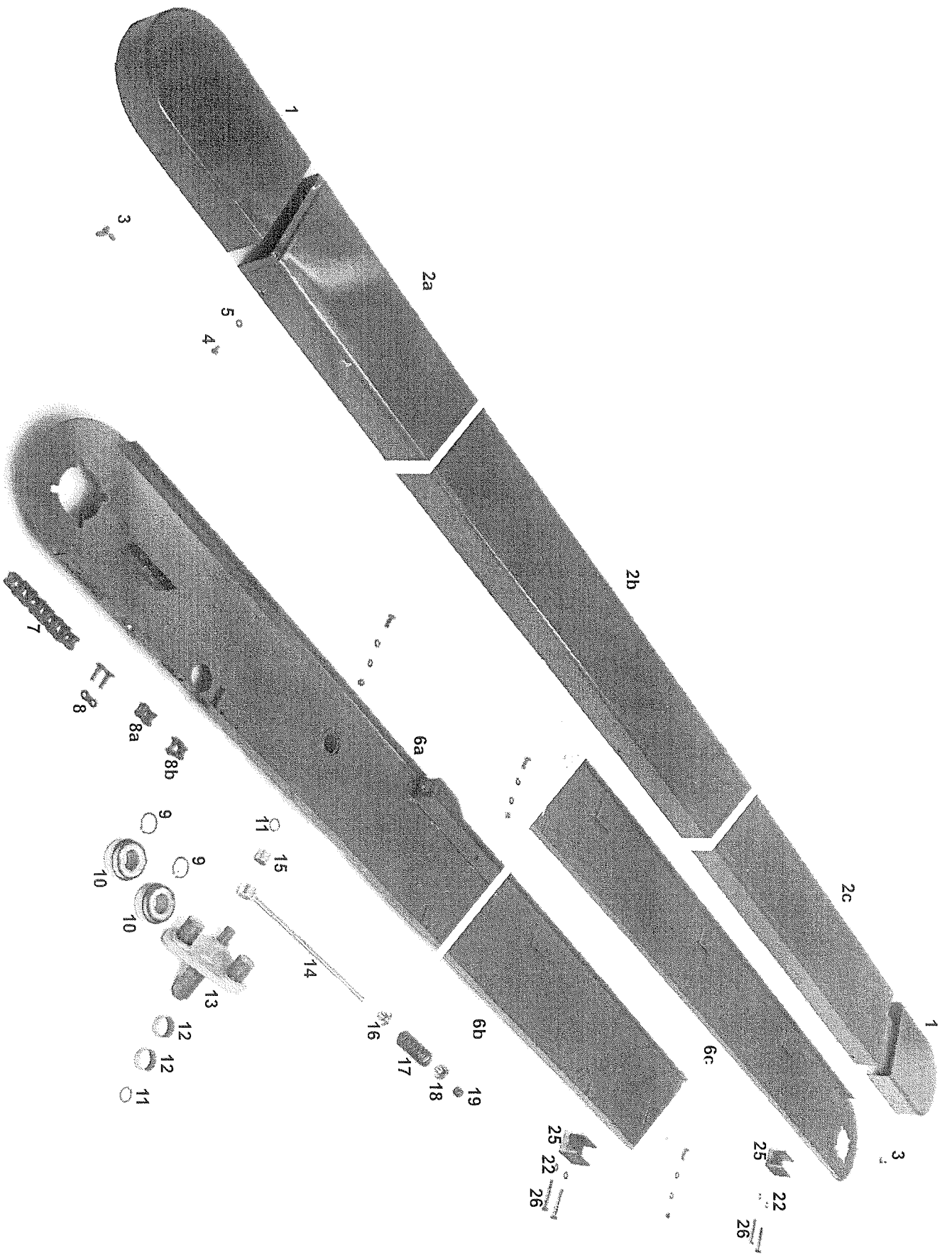
Fig.	SR-nr.	Omschrijving	Benennung
1	969.1352	Achterklep 2221/30	Hinterwand 2221/30
	961.0157	Achterklep 2421/30	Hinterwand 2421/30
2	482.0201	Driehoek-reflector	Dreieck-Rückstrahler
3	303.0937	Cilinderkopschroef M5x12	Zylinderschraube M5x12
4	316.0730	Sluitring A5,3	Scheibe A 5,3
5	306.0335	Borgmoer M5	Sicherungsmutter M5
8	355.3002	Hydr. cilinder D30/50-875	Hydr. Zylinder D30/50-875
8a	454.0814	Set afdichtingen t.b.v. N° 8	Dichtungssatz für 8
9	925.0711	Lagerbusje L=27,5	Lagerbuchse L=27,5
9a	925.0775	Lagerbusje L=31,5	Lagerbuchse L=31,5
10	316.0707	Sluitring A17	Scheibe A17
11	301.0746	Bout M16x55	Bolzen M16x55
11a	301.0761	Bout M16x60	Bolzen M16x60
14	316.0707	Sluitring A17	Scheibe A17
15	306.0303	Borgmoer M16	Sicherungsmutter M16
16	925.0922	Scharnierbusje L=101	Buchse L=101
17	301.0738	Bout M16x150	Bolzen M16x150
18	301.0785	Bout M12x80	Bolzen M12x80
19	316.0701	Sluitring A13	Scheibe A13
20	306.0302	Borgmoer M12	Sicherungsmutter M12
21	951.0090	Zijbord S-62 links	Seitenwand S-62 links
	951.0142	Zijbord W-62 links	Seitenwand W-62 links
	951.0096	Zijbord S-66 links	Seitenwand S-66 links
	951.0162	Zijbord W-66 links	Seitenwand W-66 links
	951.0100	Zijbord S-82 links Rap. 3000	Seitenwand S-82 links Rap. 3000
22	951.0091	Zijbord S-62 rechts	Seitenwand S-62 rechts
	951.0157	Zijbord W-62 rechts	Seitenwand W-62 rechts
	951.0097	Zijbord S-66 rechts	Seitenwand S-66 rechts
	951.0153	Zijbord W-66 rechts	Seitenwand SW-66 rechts
	951.0101	Zijbord S-82 rechts Rap. 3000	Seitenwand S-82 rechts Rap. 3000
23	913.1716	Draadstrip	Gewindeplatte
24	316.0914	Nord-lock borgring NL12	Nord-lock Sicherungsring NL12
25	301.0810	Bout M12x30	Bolzen M12x30
26	913.1892	Klemwig	Keil
27	306.0705	Moer M8	Mutter M8
28	301.8008	Bout M8x45	Bolzen M8x45
29	316.0915	Nord-lock Borgring NL16	Nord-lock Sicherungsring NL16
30	301.0761	Bout M16x60	Bolzen M16x60



26. VERDEELWALSEN

26. VERTEILERWALZEN

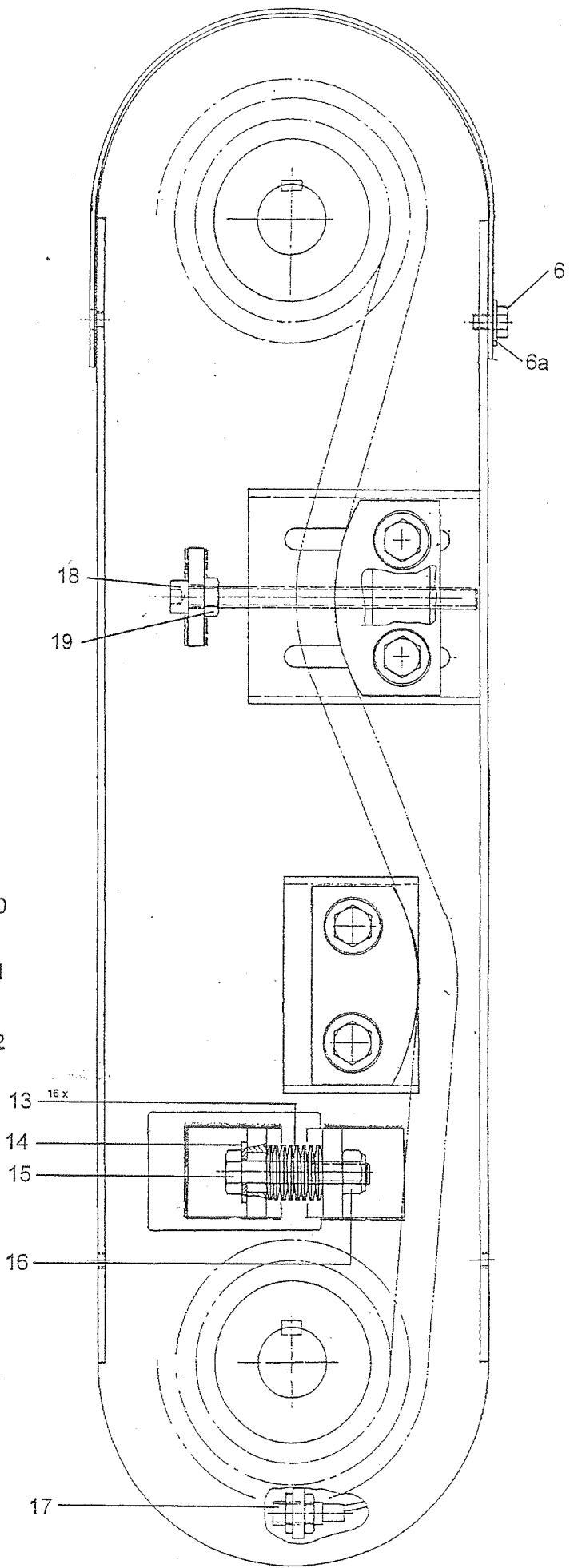
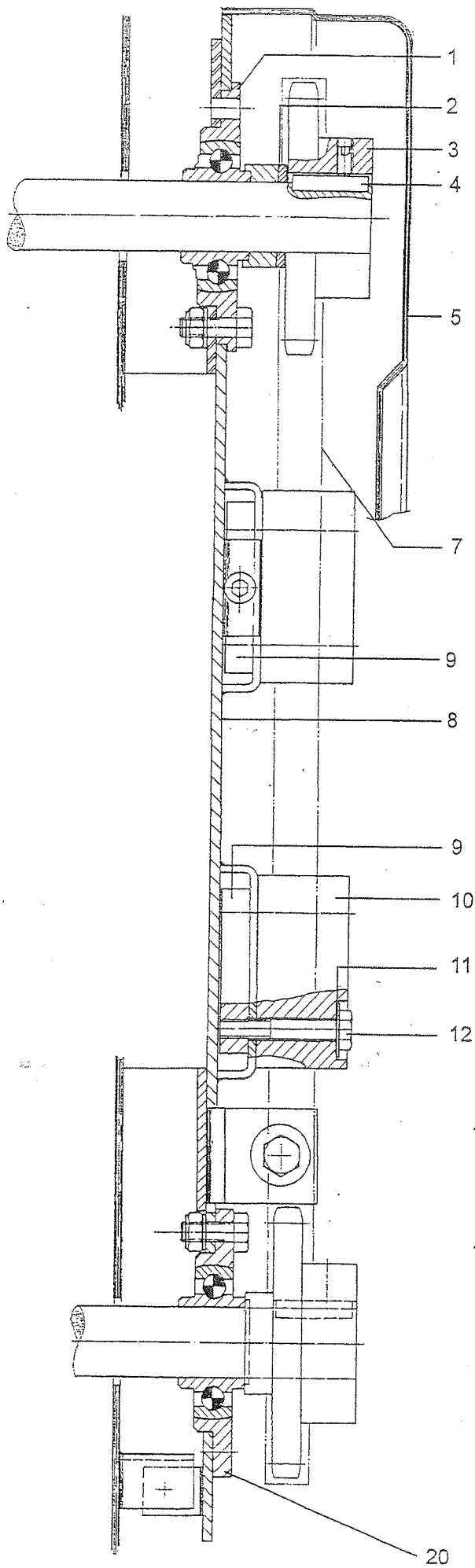
<i>Fig.</i>	<i>Nederland</i>	<i>Omschrijving</i>	<i>Benennung</i>
1	969.1843	Verdeelwals 22-onder	Verteilerwalze 22-unter
	969.2277	Verdeelwals 24-onder	Verteilerwalze 24-unter
2	969.1842	Verdeelwals 22-boven	Verteilerwalze 22-oben
	969.2278	Verdeelwals 24-boven	Verteilerwalze 24-oben
4	969.2258	Afdichtbevestiging	Abdichtbefestigung
5	401.0204	Flenslager RME-35	Flanschlager RME-35
6	900.0092	Beschermkapje 110/4	Schutzkappe 110/4
7	353.0403	Kettingwiel 1" Z=24/40	Kettenrad 1" Z=24/40
8	315.0123	Spie 12x8x45	Passfeder 12x8x45
10	401.0198	Flenslager RME-40	Flanschlager RME-40
11	301.0775	Bout M12x70	Bolzen M12x70
12	316.0701	Sluitring A13	Scheibe A13
13	332.0005	Schotelveer	Tellerfeder
14	316.0702	Sluitring A13	Scheibe A13
15	306.0302	Borgmoer M12	Sicherungsmutter M12
16	969.2367	Lagerplaat I-II met eindstop	Lagerplatte I-II mit Abschaltnock
17	484.0115	Sensor	Sensor
18	315.0104	Spie 10x8x40	Passfeder 10x8x40
19	353.0410	Kettingwiel 1" Z=19/35	Kettenrad 1" Z=19/35
20	356.0201	Ketting 1"x17,02-97	Kette 1"x17,02-97
21	356.0143	Verbindingsschalm 1"x17,02	Außenkettenglied 1"x17,02
23	301.0801	Bout M8x16	Bolzen M8x16
24	375.0504	Beschermkap	Schutzkappe
25	301.0726	Bout M10x60	Bolzen M10x60
26	316.0719	Sluitplaat A10,5	Scheibe A10,5
27	353.0202	Spanblok 50	Spannblock 50
28	912.0671	Spanstrip TB-10	Spannstrip TB-10
28a	302.0935	Spanbout M10x140	Spannbolzen M10x140
29	934.0155	Ring 51/36	Ring 51/36
30	900.0103	Flenslager RME-35 met rand	Flanschlager RME-35 mit Aufkantung



27. Walsaandrijving met kettingspanner

27. WALZENANTRIEB MIT KETTENSPANNER

<i>Fig.</i>	<i>SR-nr.</i>	<i>Omschrijving</i>	<i>Benennung</i>
1	930.0596	Eindkap	Endkappe
2a	936.0589	Beschermkap 62-voor	Schutzkappe 62-Vorne
	969.2533	Beschermkap 66-voor	Schutzkappe 66-Vorne
2b	936.0590	Beschermkap 62-midden	Schutzkappe 62-Mitte
	937.1890	Beschermkap 66-midden	Schutzkappe 66-Mitte
2c	936.0591	Beschermkap 62-achter	Schutzkappe 62-Hinter
	937.1891	Beschermkap 66-achter	Schutzkappe 66-Hinter
4	301.0801	Bout M8x16	Bolzen M8x16
5	316.0722	Sluitplaat A8,4	Scheibe A8,4
6a	961.0268	Lagerplaat 62-voor	Lagerplatte 62-Vorne
	969.2530	Lagerplaat 66-voor	Lagerplatte 66-Vorne
6b	961.0269	Lagerplaat 62-midden	Lagerplatte 62-Mitte
	969.2531	Lagerplaat 66-midden	Lagerplatte 66-Mitte
6c	961.0270	Lagerplaat 62-achter	Lagerplatte 62-Hinten
	969.2532	Lagerplaat 66-achter	Lagerplatte 66-Hinten
7	356.0172	Ketting 1"x17.02-16B	Kette 1"x17,02-16B
8	356.0143	Verbindingsschalm 1"x17.02	Außenkettenglied 1"x17,02
9	313.0114	Buitenborgring A-40	Sicherungsring A-40
10	922.0011	Kettinggeleiderol	Kettenlaufrolle
11	313.0106	Buitenborgring A-25	Sicherungsring A-25
12	402.0131	Glijlager 40/20	Gleitlager 40/20
13	961.0591	Kettingspanner	Kettenspanner
14	967.0096	Spanbout M16	Spannbolzen M16
15	402.0132	Glijlager 25/25	Gleitlager 25/25
16	925.0690	Veerkop	Federkopf
17	331.0219	Drukveer	Druckfeder
18	925.0691	Veerschijf	Federscheibe
19	306.0303	Borgmoer M16	Sicherungsmutter M16
20	306.0701	Moer M10	Mutter M10
21	316.0906	Veerring 10mm	Federring 10mm
22	316.0705	Sluitring A10,5	Scheibe A10,5
23	301.0811	Bout M10x30	Bolzen M10x30
25	922.0012	Glijblok	Gleitblock
26	301.0719	Bout M10x70	Bolzen M10x70

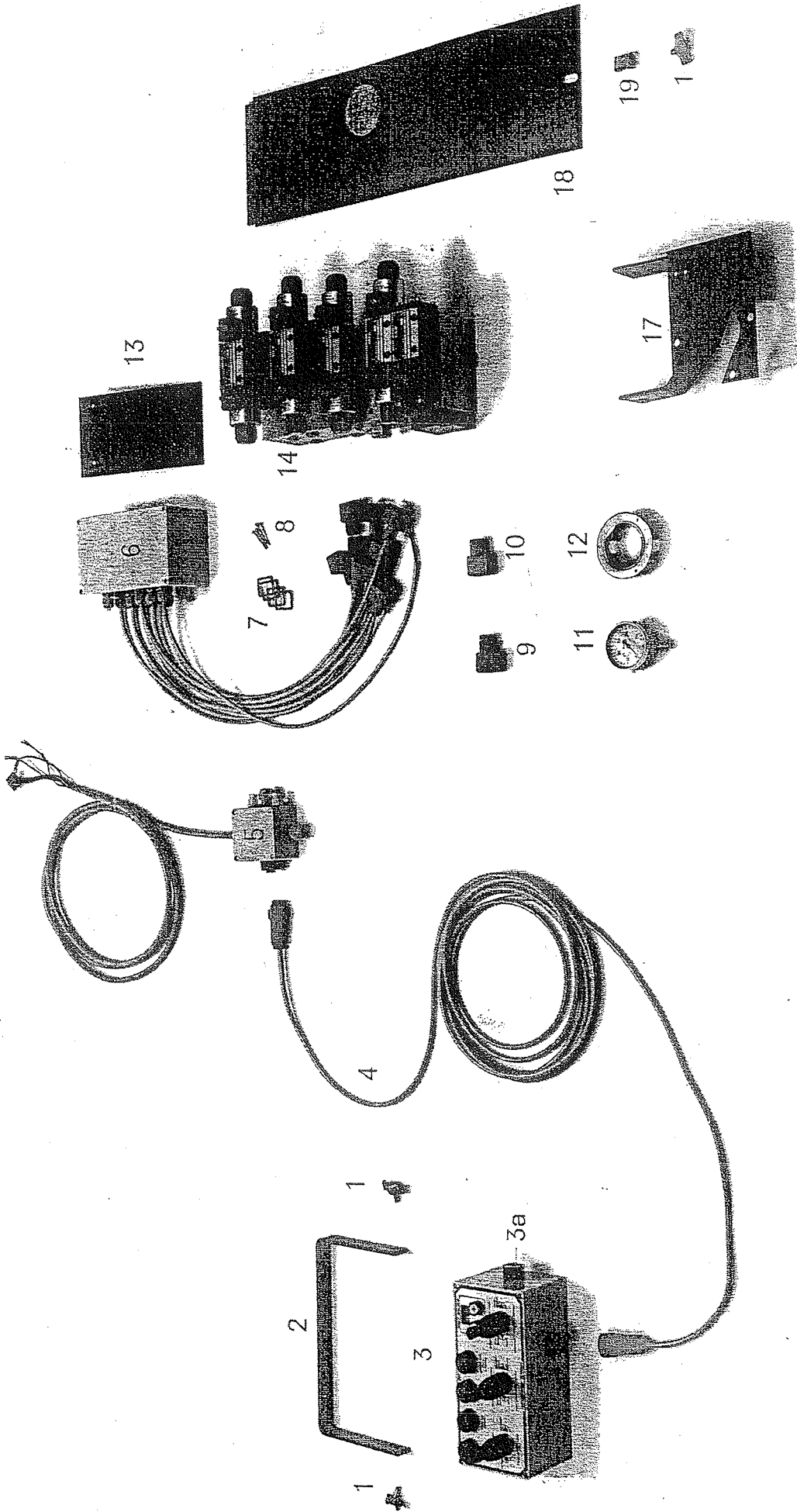


28. WALSBEVEILIGING

28. WALZEN-SCHUTZVORRICHTUNG

Tekeningnummer 975.0022

<i>Fig.</i>	<i>SR-nr.</i>	<i>Omschrijving</i>	<i>Benennung</i>
1	900.0103	Flenslager RME-35 met rand	Flanschlager RME-35 mit Aufkantung
2	934.0155	Ring 51/36	Ring 51/36
3	353.0410	Kettingwiel 1" Z=19/35	Kettenrad 1" Z=19/35
4	315.0104	Inlegspie 10x8x40	Passfeder 10x8x40
5	375.0504	Beschermkap	Schutzkappe
6	301.0801	Bout M8x16	Bolzen M8x16
6a	316.0722	Sluitplaat A8,4	Scheibe A8,4
7	356.0201	Ketting 1"x17,02-97	Kette 1"x17,02-97
8	969.2367	Lagerplaat I-II met eindstop	Lagerplatte I-II mit Abschaltnock
9	912.0671	Spanstrip TB-10	Spannstrip TB-10
10	353.0202	Spanblok 50	Spannblock 50
11	316.0719	Sluitplaat 10,5mm	Scheibe A10,5
12	301.0726	Bout M10x60	Bolzen M10x60
13	332.0005	Schotelveer 28x12.2x1	Tellerfeder 28x12,2x1
14	316.0701	Sluitring A13	Scheibe A13
15	301.0775	Bout M12x70	Bolzen M12x70
16	306.0302	Borgmoer M12	Sicherungsmutter M12
17	484.0115	Sensor	Sensor

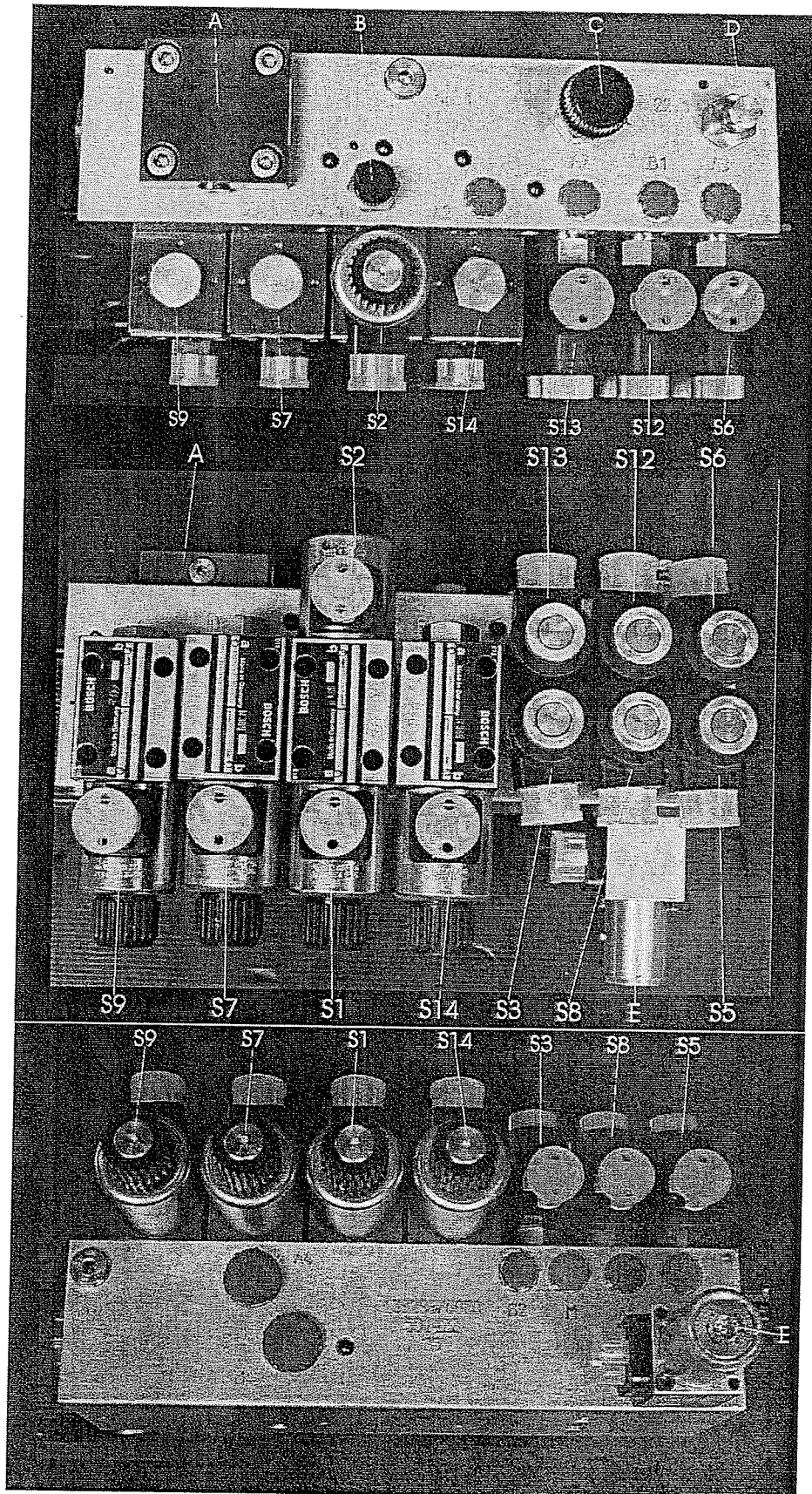


29. HYDRAULISCH/ELEKTRISCHE BEDIENING

29. HYDRAULISCH / ELEKTRISCHE BEDIENUNG

<i>Fig.</i>	<i>SR-nr.</i>	<i>Omschrijving</i>	<i>Benennung</i>
1	349.0063	Vleugelknop M8x20	Flügelmutter M8x20
2	912.0146	Bevestigingsbeugel	Bevestigungsbügel
3	484.0515	Bedieningsunit (incl. 3a t/m 3m)	Pilot Box (inkl. 3a bis 3m)
3a	349.0067	Trillingsdemper	Schwingungsdämpfer
3b	484.0133	Kontaktblok	Kontaktblocke
3c	484.0134	Schakelhandel-vast	Vaste Stellgriff
3d	484.0135	Schakelhandel-verend	Verende Stellgriff
3e	484.0132	Beschermhoes	Schutz-Taschen
3f	484.0037	Signaallamp-rood	Signallampe-Rot
3g	484.0136	Drukschakelaar-rood	Druck-Stellgriff-Rot
3h	484.0137	Drukschakelaar-groen	Druck-Stellgriff-Grün
3i	484.0140	Gloeilamp 12V 1,3W	Glühlampe 12V 1,3W
3j	484.0138	Impulsschakelaar "+"	Impuls-Stellgriff "+"
3k	484.0139	Impulsschakelaar "-"	Impuls-Stellgriff "-"
3l	484.0141	Gloeilamp 14V 80mA	Glühlampe 14V 80mA
3m	484.0144	Chassisdeel met pen 4-polig	Chassisteil mit pin 4-polig
4	484.0602	Verbindingskabel	Verbindungskabel
4a	484.0142	Stekker met pen 4-polig	Steckverbindung mit pin 4-polig
	484.0143	Stekker met bus 4-polig	Steckverbindung mit busch 4-polig
5	484.0607	Voedingsunit	Speisekasten
5a	484.0144	Chassisdeel met pen 4-polig	Chassisteil mit pin 4-polig
6	484.0606	Stuurunit	Verbindungskasten
7	484.0121	Dichtring GDM 3-16	Dichtungsring GDM 3-16
8	484.0122	Schroef M3x35	Schraube M3x35
9	484.0059	Connector zwart (incl. 7 en 8)	Steckverbinder schwarz (inkl 7 und 8)
10	484.0060	Connector grijs (incl. 7 en 8)	Steckverbinder grau (inkl.7 und 8)
11	355.0399	Manometer 0-250 bar (incl.12)	Manometer 0-250Bar (inkl.12)
13	961.0881	Montage-steunplaat	Montage-Stützplatte
14	355.4004	Manifold Bosch type S	Steuerblock-LS Bosch typ S
	355.4005	Manifold Bosch type W	Steuerblock-LS Bosch typ W
17	969.1146	Stuurblok-console	Steuerblock-Konsole
18	937.0841	Sluitplaat (24)	Verschlußplatte (24)
	969.2691	Beschermkap (22)	Schutzkappe (22)
19	306.0359	Plaatmoer M8 zelfborgend	Mutter M8 mit Sicherung

Manifoldblok type S+knikdissel

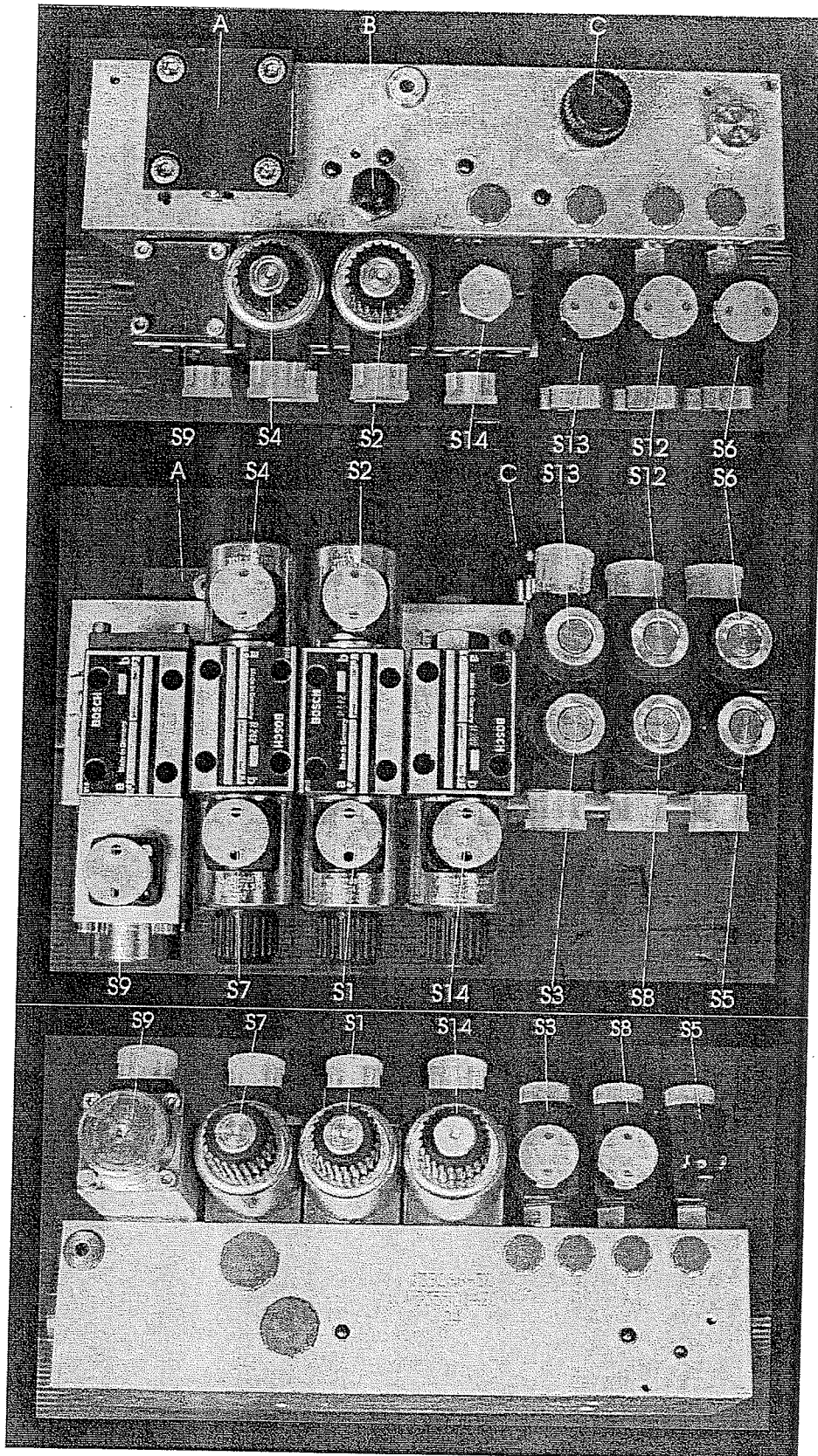


30. MANIFOLDBLOK TYPE S

30. MANIFOLDBLOCK TYP S

<i>Fig.</i>	<i>SR-nr.</i>	<i>Omschrijving</i>	<i>Benennung</i>
-	355.4004	Hydr. manifold Type S + knikdissel	Hydr. Manifoldblock Typ S + Knickdeichel
A	454.0174	Deksel NG 16	Deckel NG 16
	454.0258	Patroon NG 16 DBV (onder Deksel)	Cartridge NG 16 DBV (unter Deckel)
B	454.0250	Smoring instelbaar (LS-knopje)	Knopf Load Sensing/Open center
C	454.0252	Drukregelventiel (messendruk)	Knopf einstellung Messerdruck
D	454.0254	Drukregelventiel achterklep (90 bar)	Knopf drukeinstellung Heckklappe (90 bar)
E	355.0624	Druksensor achterklep (120 bar)	Druksensor "Wagen vol" Signal (120 bar)
	302.0037	Cilinderkopbout M5x70 t.b.v. druksensor	Zylinderschraube M5x70 (für Drucksensor)
S1+S2	454.0106	4/3 ventiel 12V= SB 00	4/3 Ventil 12V=SB00
S3	355.0830	2/2 patroon Messenbalk in	2/2 Elektrisch Ventil Messerbalken ein
S5	355.0830	2/2 patroon Achterklep dicht	2/2 Elektrisch Ventil Heckklappe Schließen
S6	355.0830	2/2 patroon Achterklep open	2/2 Elektrisch Ventil Heckklappe Offen
S7	454.0270	4/2 ventiel Bodemketting lossen	4/2 Elektrisch Ventil Kratzboden Entladen
S8	355.0830	2/2 patroon Pick-up omhoog	2/2 Elektrisch Ventil Pick-up hoch
S9	454.0171	4/2 ventiel Voorschakelventiel	4/2 Hauptschaltventil alle Funktionen
S12	355.0830	2/2 patroon Pick-up zakken	2/2 Elektrisch Ventil Pick-up Unten
S13	355.0830	2/2 patroon Knikdissel	2/2 Elektrisch Ventil Knickdeichsel
S14	454.0270	4/2 ventiel Messenbalk in/uit	4/2 Ventil Messerbalk ein/aus
-	302.0026	Cilinderkopbout M5x30 t.b.v. ventielen	Zylinderschraube M5x30 für Ventile
-	454.0102	Magneet t.b.v. Ventielen	Magnet für Ventile
-	454.0190	O-ring tussen ventiel en Alu. blok	O-Ring zwischen Ventil und Alu-Block

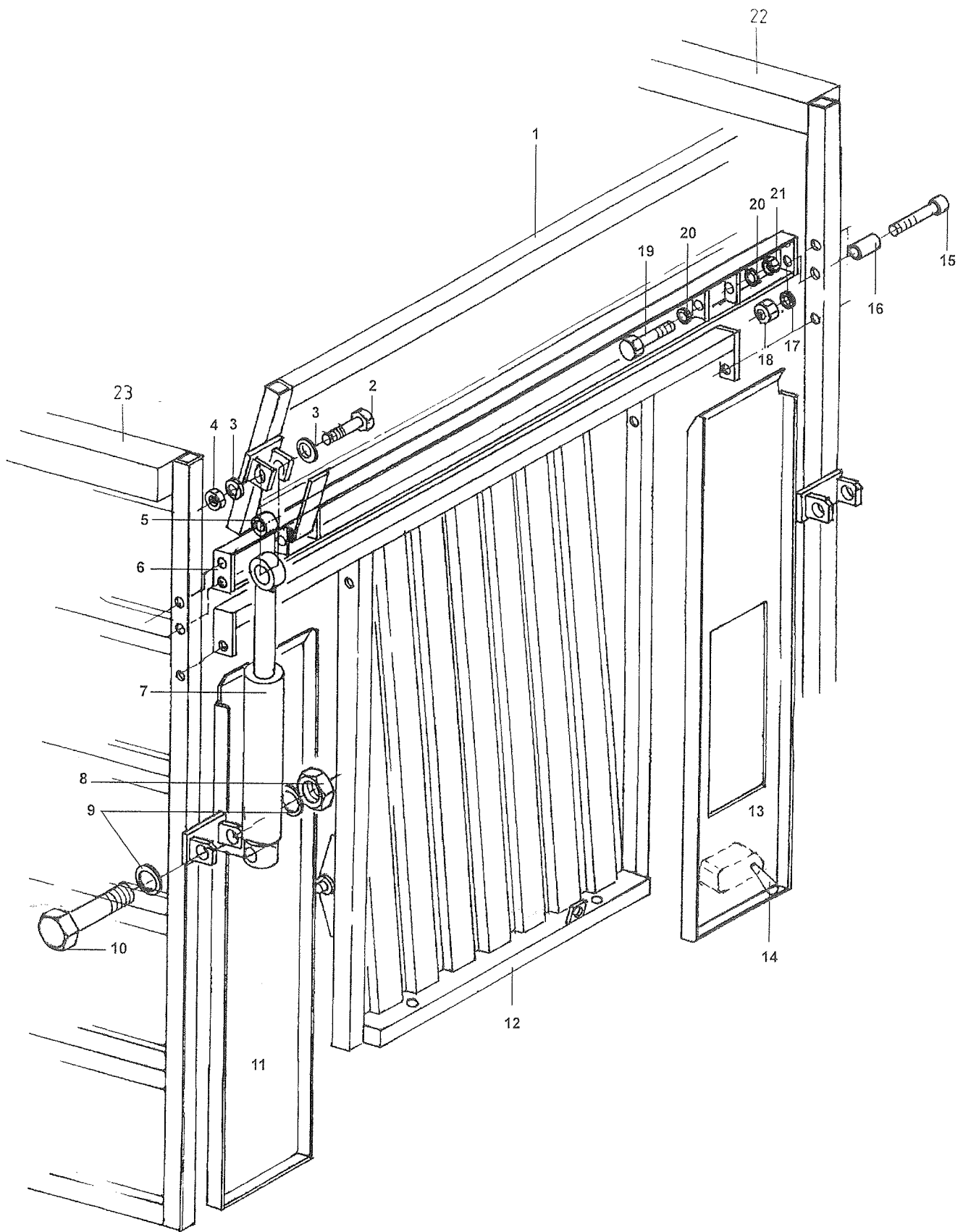
Manifoldblok type SW+knikdissel



31. MANIFOLDBLOK TYPE W

31. MANIFOLDBLOCK TYP W

<i>Fig.</i>	<i>SR-nr.</i>	<i>Omschrijving</i>	<i>Benennung</i>
-	355.4005	Hydr. manifold Type W + knikdissel	Hydr. Manifoldblock Typ W + Knickdeichel
A	454.0174	Deksel NG 16	Deckel NG 16
	454.0258	Patroon NG 16 DBV (onder Deksel)	Cartridge NG 16 DBV (unter Deckel)
B	454.0250	Smoring instelbaar (LS-knopje)	Knopf Load Sensing/Open center
C	454.0252	Drukregelventiel (messendruk)	Knopf einstellung Messerdruck
S1+S2	454.0106	4/3 ventiel 12V= SB 00	4/3 Ventil 12V=SB00
S3	355.0830	2/2 patroon Messenbalk in	2/2 Elektrisch Ventil Messerbalken ein
S4+S7	454.0173	4/3 ventiel Bodemketting lossen	4/3 Elektrisch Ventil Kratzboden Entladen
S5	355.0830	2/2 patroon Achterklep dicht	2/2 Elektrisch Ventil Heckklappe Schließen
S6	355.0830	2/2 patroon Achterklep open	2/2 Elektrisch Ventil Heckklappe Offen
S7+S4	454.0173	4/3 ventiel Bodemketting lossen	4/3 Elektrisch Ventil Kratzboden Entladen
S8	355.0830	2/2 patroon Pick-up omhoog	2/2 Elektrisch Ventil Pick-up hoch
S9	454.0075	4/2 ventiel proportioneel (Voorschakelventiel)	4/2 Hauptschaltventil Proportional (alle Funktionen)
S12	355.0830	2/2 patroon Pick-up zakken	2/2 Elektrisch Ventil Pick-up Unten
S13	355.0830	2/2 patroon Knikdissel	2/2 Elektrisch Ventil Knickdeichsel
S14	454.0270	4/2 ventiel Messenbalk in/uit	4/2 Ventil Messerbalk ein/aus
-	302.0026	Cilinderkopbout M5x30 t.b.v. ventielen	Zylinderschraube M5x30 für Ventile
-	454.0102	Magneet t.b.v. Ventielen	Magnet für Ventile
-	454.0190	O-ring tussen ventiel en Alu. blok	O-Ring zwischen Ventil und Alu-Block

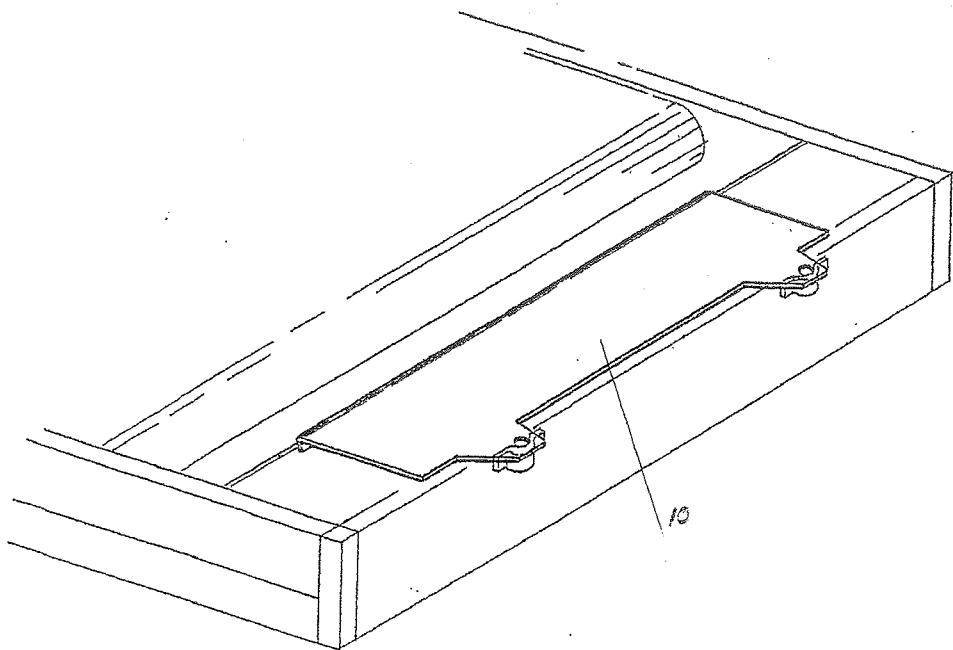
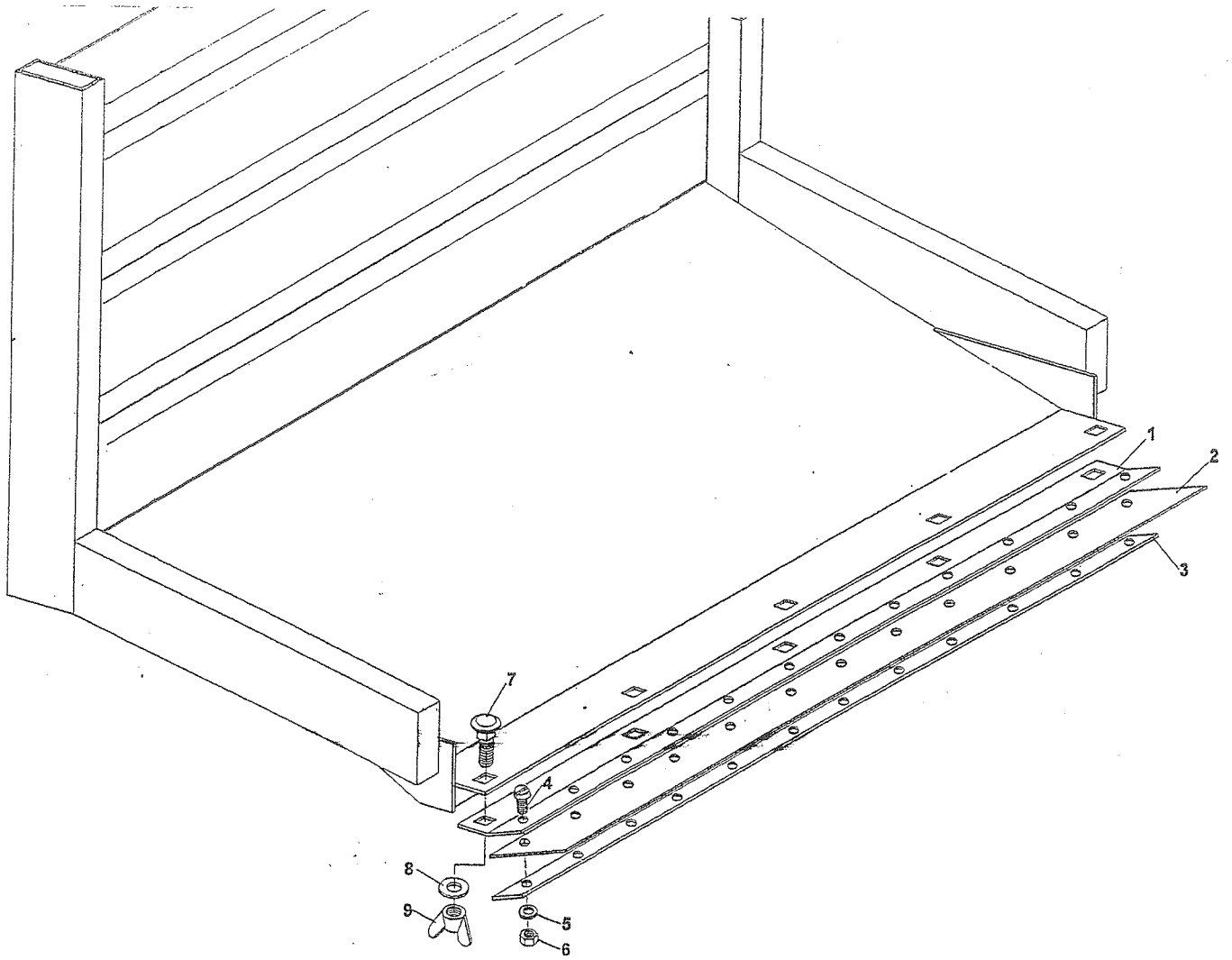


32. VOORWAND MET SCHARNIERBAAR BOVENBORD

32. VORDERWAND MIT SCHARNIERBAR OBER-BORD

Artikelnummer set compleet: 983.0493 2000/24-S
 983.0494 2000/24-W
 983.1111 2000/22-S
 983.1112 2000/22-W

Fig.	SR-nr.	Omschrijving	Benennung
1	969.3226	Scharnierbaar bord 22	Scharnierwand 22
	969.3227	Scharnierbaar bord 24	Scharnierwand 24
2	301.0762	Bout M16x90	Bolzen M16x90
3	316.0707	Sluitring A17	Scheibe A17
4	306.0303	Borgmoer M16	Sicherungsmutter M16
5	925.0526	Busje	Buchse
6	968.0851	Tussenbalk 22	Zwischenbalken 22
	961.0298	Tussenbalk 24	Zwischenbalken 24
7	355.3024	Hydr.cilinder D25/50-465	Hydr.Zylinder D25/50-465
7a	454.0813	Set afdichtingen t.b.v. N° 7	Dichtungssatz für 7
8	306.0314	Borgmoer M20	Sicherungsmutter M20
9	316.0725	Sluitring A21	Scheibe A21
10	301.0774	Bout M20x100	Bolzen M20x100
11	961.0105	Voorwand-zijstuk Re.	Vorderwand Seitenplatte Re.
12	961.0102	Voorwand 22	Vorderwand 22
	961.0297	Voorwand 24	Vorderwand 24
13	969.3082	Voorwand-zijstuk 22-Li.	Vorderwand Seitenplatte 22-Li.
	969.1320	Voorwand-zijstuk 24-Li.	Vorderwand Seitenplatte 24-Li.
14	355.0621	Stuurschuif	Wegeventiel
15	302.0603	Cilinderkopbout M10x60	Zylinderbolzen M10x60
16	925.0393	Busje L=37	Buchse L=37
17	316.0705	Sluitring A10,5	Scheibe A10,5
18	306.0306	Borgmoer M10	Sicherungsmutter M10
19	301.0718	Bout M16x110	Bolzen M16x110
20	316.0707	Sluitring A17	Scheibe A17
21	306.0303	Borgmoer M16	Sicherungsmutter M16
22	951.0118	Zijbord 6221S-HV Li.	Seitenwand 6621S-HV Li.
	951.0120	Zijbord 6621S-HV Li.	Seitenwand 6661S-HV Li.
	951.0158	Zijbord 6221W-HV Li.	Seitenwand 6221W-HV Li.
	951.0163	Zijbord 6621W-HV Li.	Seitenwand 6621W-HV Li.
	951.0119	Zijbord 6221S-HV Re.	Seitenwand 6221S-HV Re.
23	951.0121	Zijbord 6621S-HV Re.	Seitenwand 6661S-HV Re.
	951.0159	Zijbord 6221W-HV Re.	Seitenwand 6221W-HV Re.
	951.0155	Zijbord 6621W-HV Re.	Seitenwand 6621W-HV Re.



33. MAISAFDICHTING ACHTERKLEP EN ROTORINVOER

33. DICHTUNGSSATZ FÜR MAISTRANSPORT

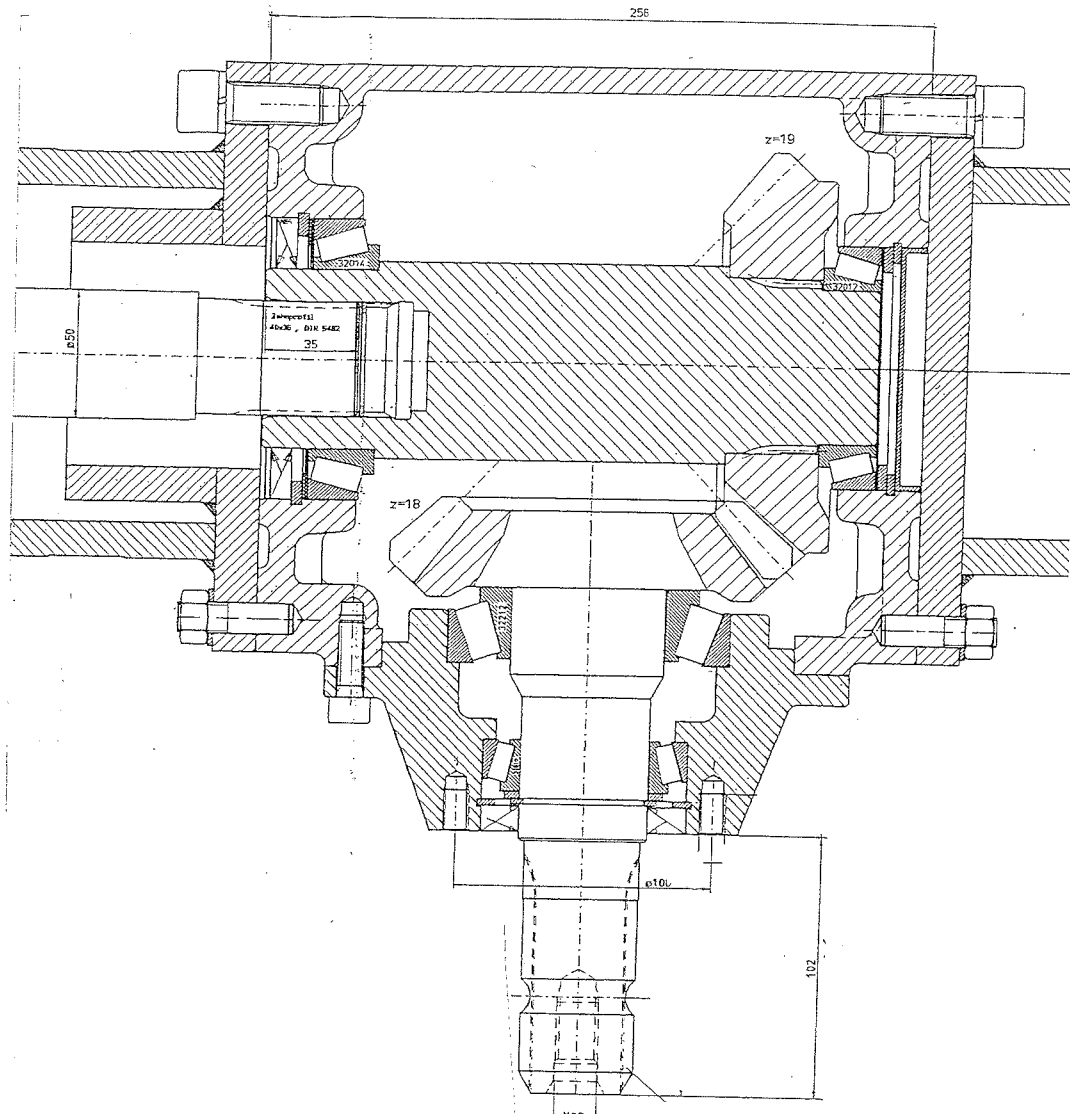
Artikelnummer compleet set: 994.0467

<i>Fig.</i>	<i>SR-nr.</i>	<i>Omschrijving</i>	<i>Benennung</i>
1	911.0548	Klemprofiel 22	Klemmprofil 22
	912.0829	Klemprofiel 24	Klemmprofil 24
2	900.0107	Afdichtstrook 22	Afdichtstrook 22
	900.0230	Afdichtstrook 24	Afdichtstrook 24
3	911.0503	Klemstrip 22	Klemmstreifen 22
	912.0738	Klemstrip 24	Klemmstreifen 24
4	303.0920	Cilinderschroef M5x20	Zylinderschrauben M5x20
5	316.0730	Sluitring A5,3	Scheibe A5,3
6	306.0335	Borgmoer M5	Sicherungsmutter M5
7	303.0724	Slotbout M8x20	Flachrundsrauben M8x20
8	316.0703	Sluitring R9	Scheibe R9
9	306.0305	Vleugelmoer M8	Flügelmutter M8
10	969.3081	Rotorafdekplaat	Rotor-verschußplatte

34. HAAKSE TANDWIELKAST WG (RÖCHLING)

34. WINKELGETRIEBE WG

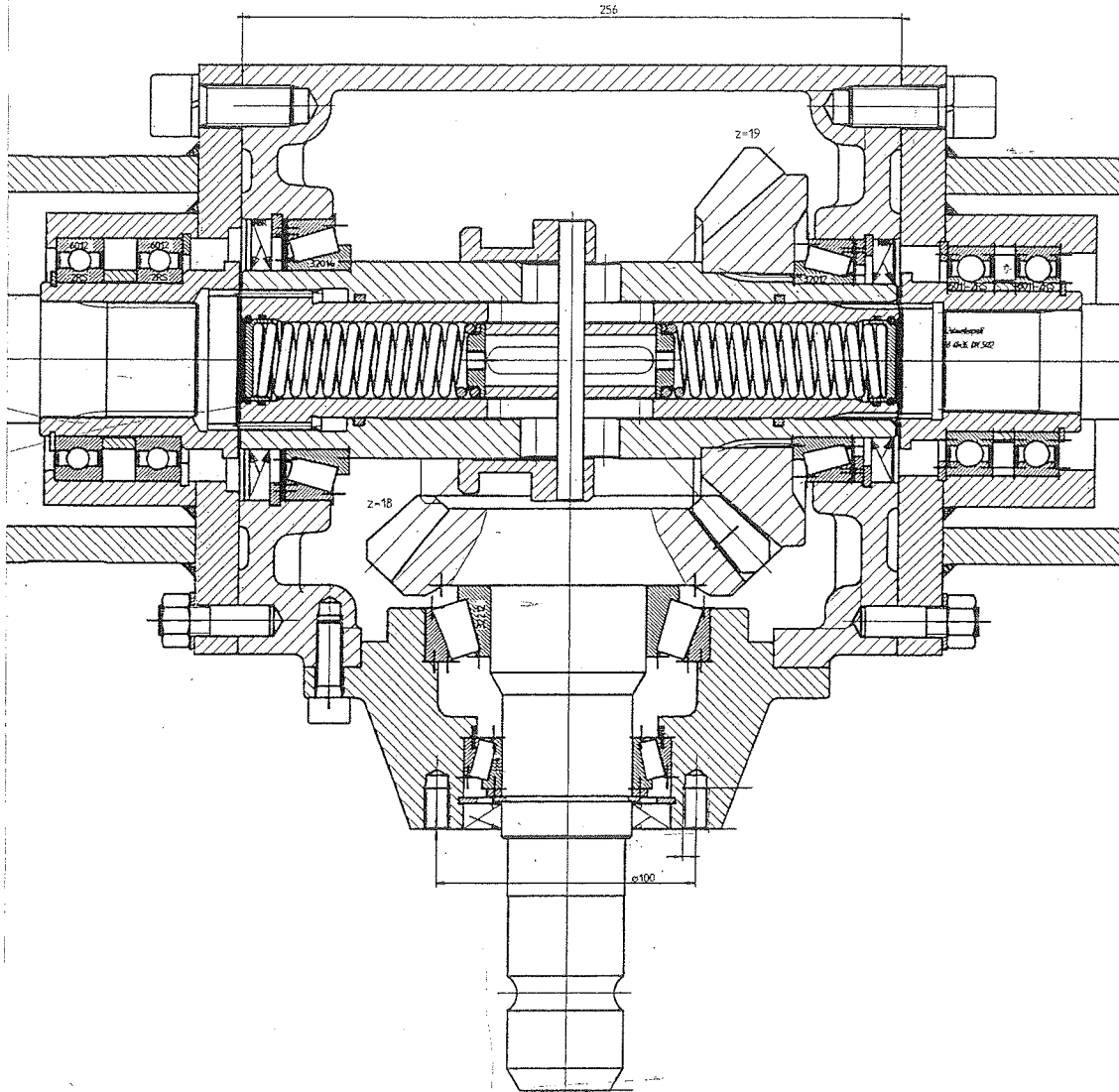
Artikelnummer complete tandwielkast : 351.0105



35. SCHAKEL-TANDWIELKAST SG (RÖCHLING)

35. SCHALT-GETRIEBE SG

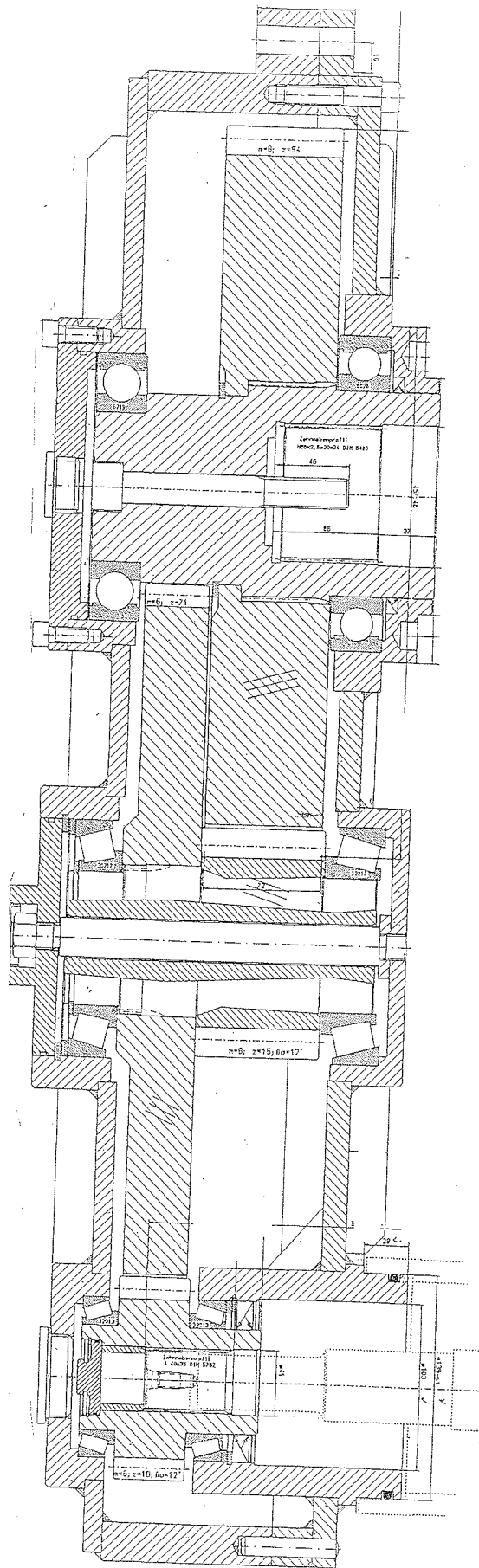
Artikelnummer 351.0106



36. ROTOR -TANDWIELKAST (RÖCHLING)

36. STIRRAD-GETRIEBE

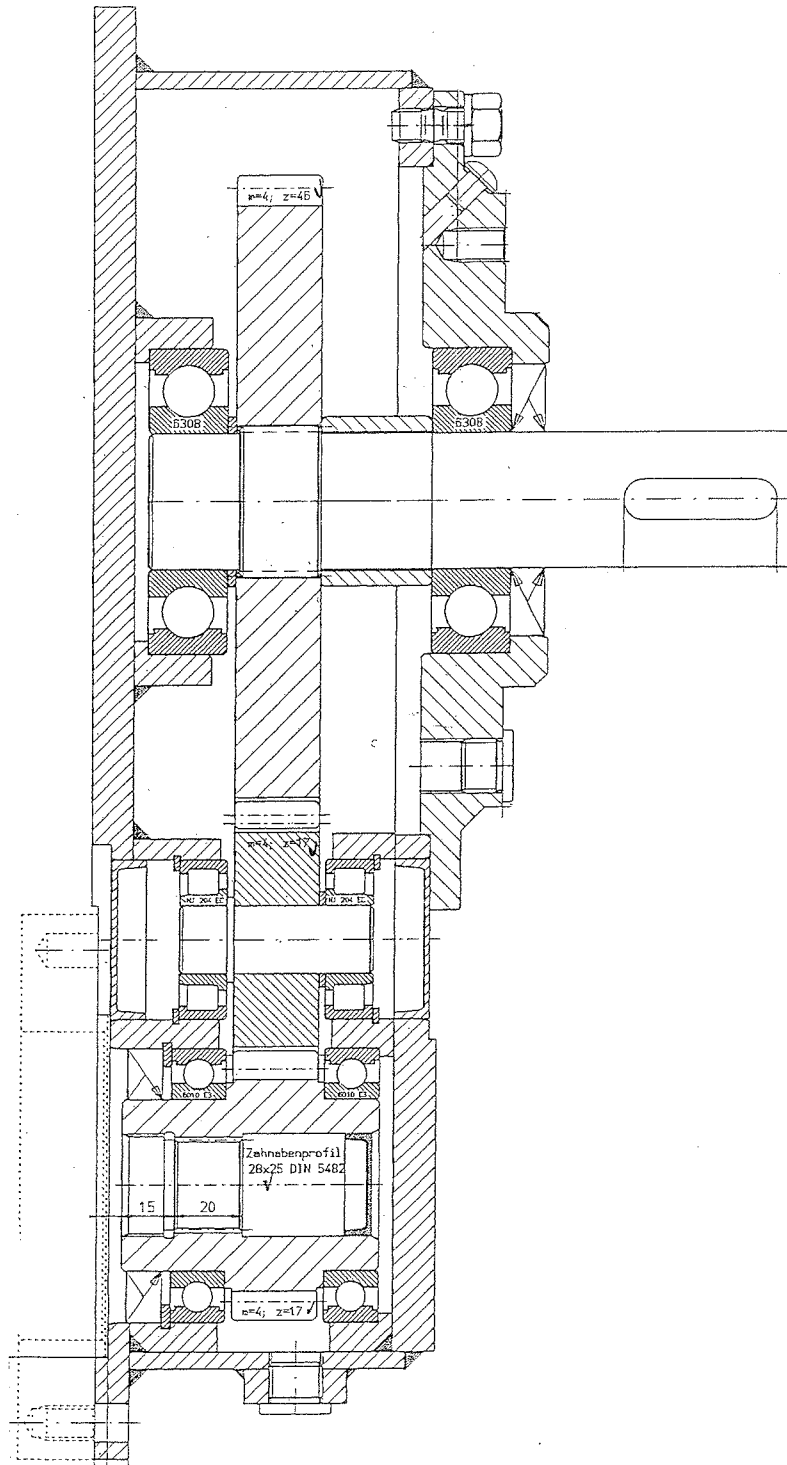
Artikelnummer 351.0107

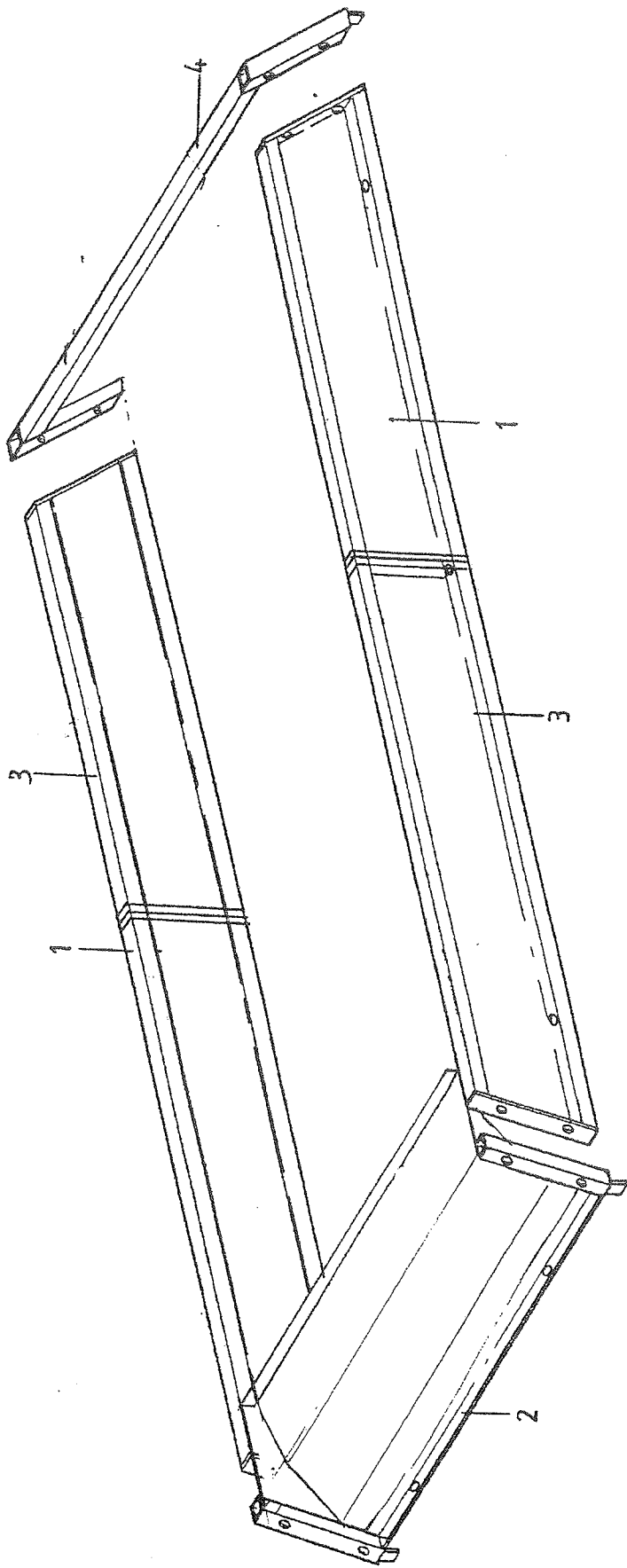


37. VERDELER-TANDWIELKAST (RÖCHLING)

37. VERTEILER-GETRIEBE

Artikelnummer 351.0108

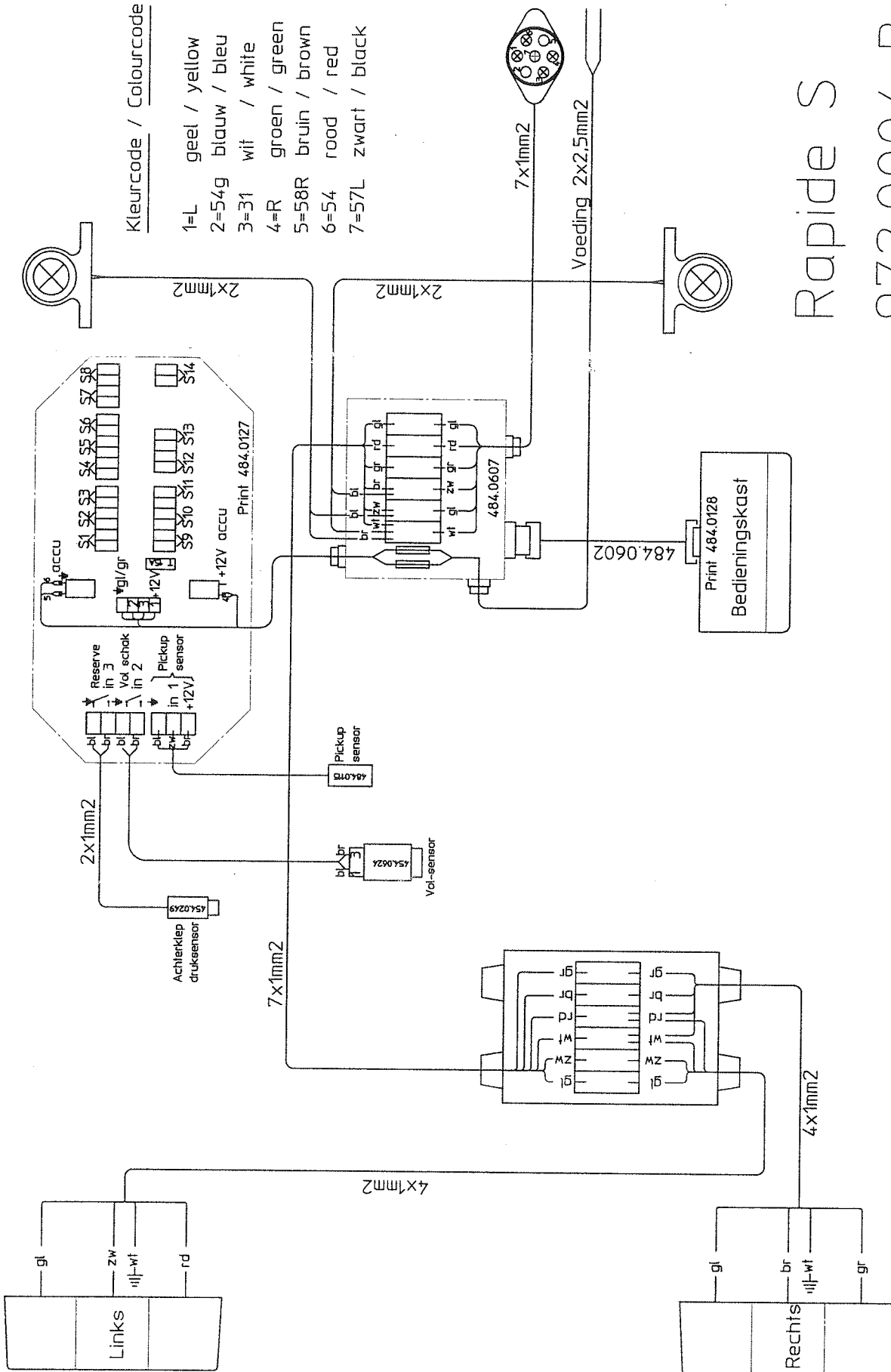




38. STALEN OPBOUW ALS WINDKAP

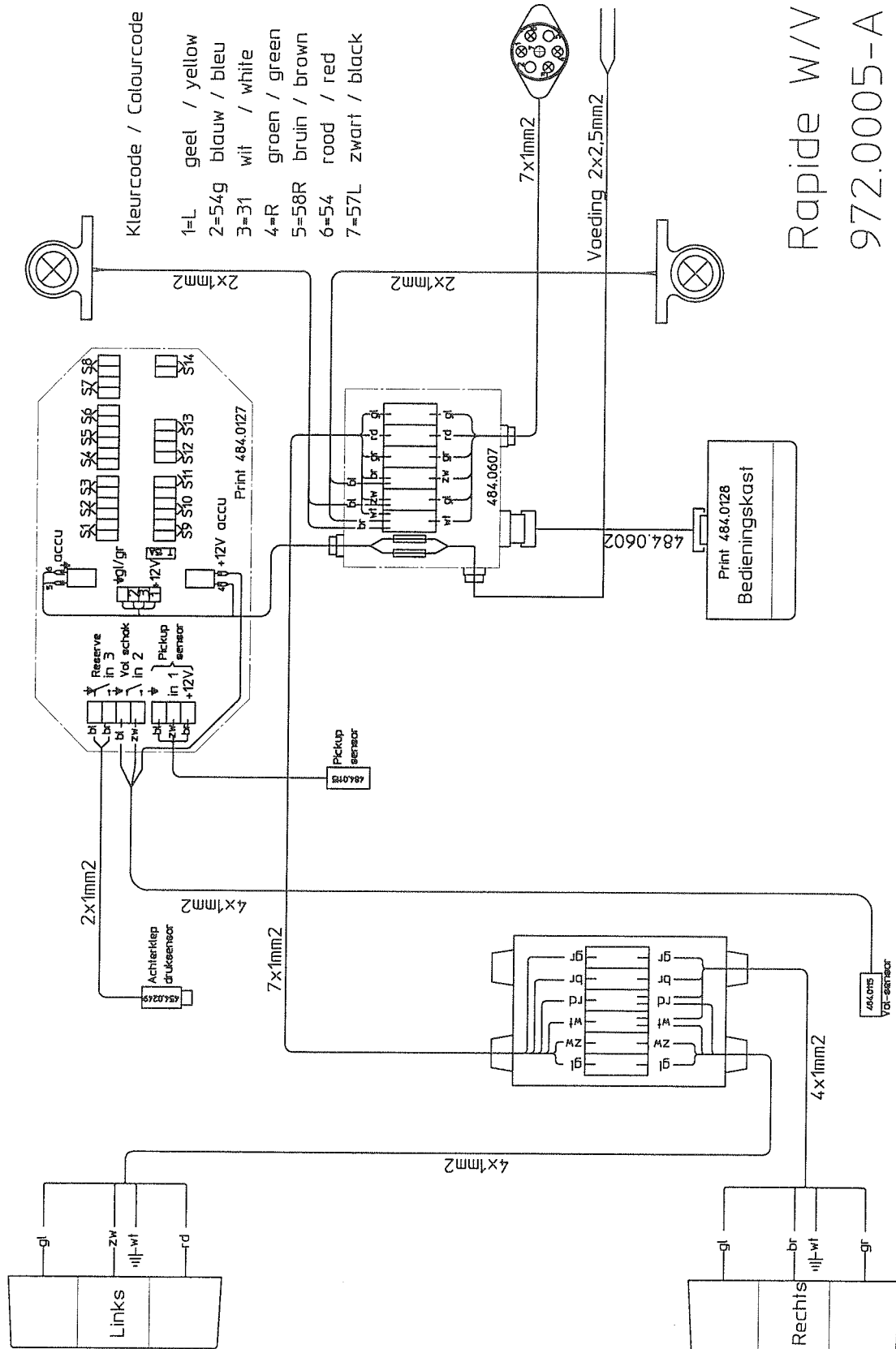
38. STAHLAUFBAU

<i>Fig.</i>	<i>SR-nr.</i>	<i>Omschrijving</i>	<i>Benennung</i>
-	994.0428	Staalopbouw 30cm Cpl. Rap. 2000-Nld.	Stahlaufbau 30cm Kpl. Rap. 2000-Nld.
	994.0497	Staalopbouw 30cm Cpl. Rap. 2000-Dld.	Stahlaufbau 30cm Kpl. Rap. 2000-Dld.
	992.3020	Staalopbouw 30cm Cpl. Rap. 2085	Stahlaufbau 30cm Kpl. Rap. 2085
	992.3068	Staalopbouw 50cm Cpl. Rap. 3000	Stahlaufbau 50cm Kpl. Rap. 3000
1	961.0572	Zijstuk 62-LH	Seitenkette 62-LH
	961.0991	Zijstuk 66-LH	Seitenkette 66-LH
	969.2707	Zijstuk 82-LH	Seitenkette 82-LH
2	961.0990	Vorstuk met geleideplaat 22	Vorderekette mit Gleitplatte 22
	961.0578	Vorstuk met geleideplaat 24	Vorderekette mit Gleitplatte 24
	961.0310	Vorstuk met gaas Rap. 3000	Vorderekette mit Gaze Rap. 3000
3	961.0573	Zijstuk 62-RH	Seitenkette 62-LH
	961.0992	Zijstuk 66-RH	Seitenkette 66-LH
	969.2708	Zijstuk 82-RH	Seitenkette 82-LH
4	961.0993	Achterbeugel 22/300	Hintere Bügel 22/300
	961.0313	Achterbeugel 24/300	Hintere Bügel 24/300
4	961.0311	Achterbeugel 24/500	Hintere Bügel 22/500



Rapide S
972.0004-B

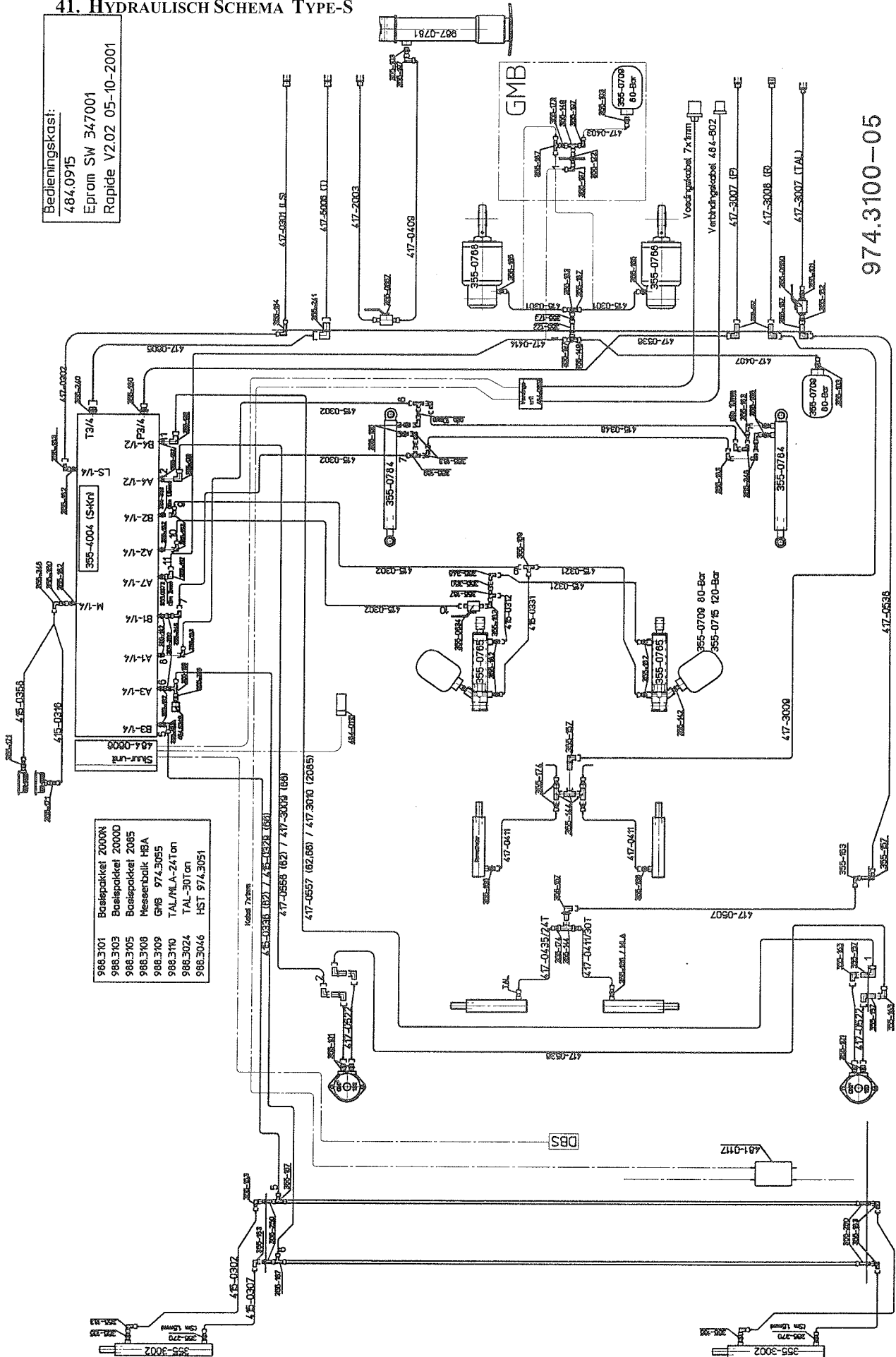
40. ELEKTRISCH SCHEMA TYPE W



Rapide W/V
972.0005-A

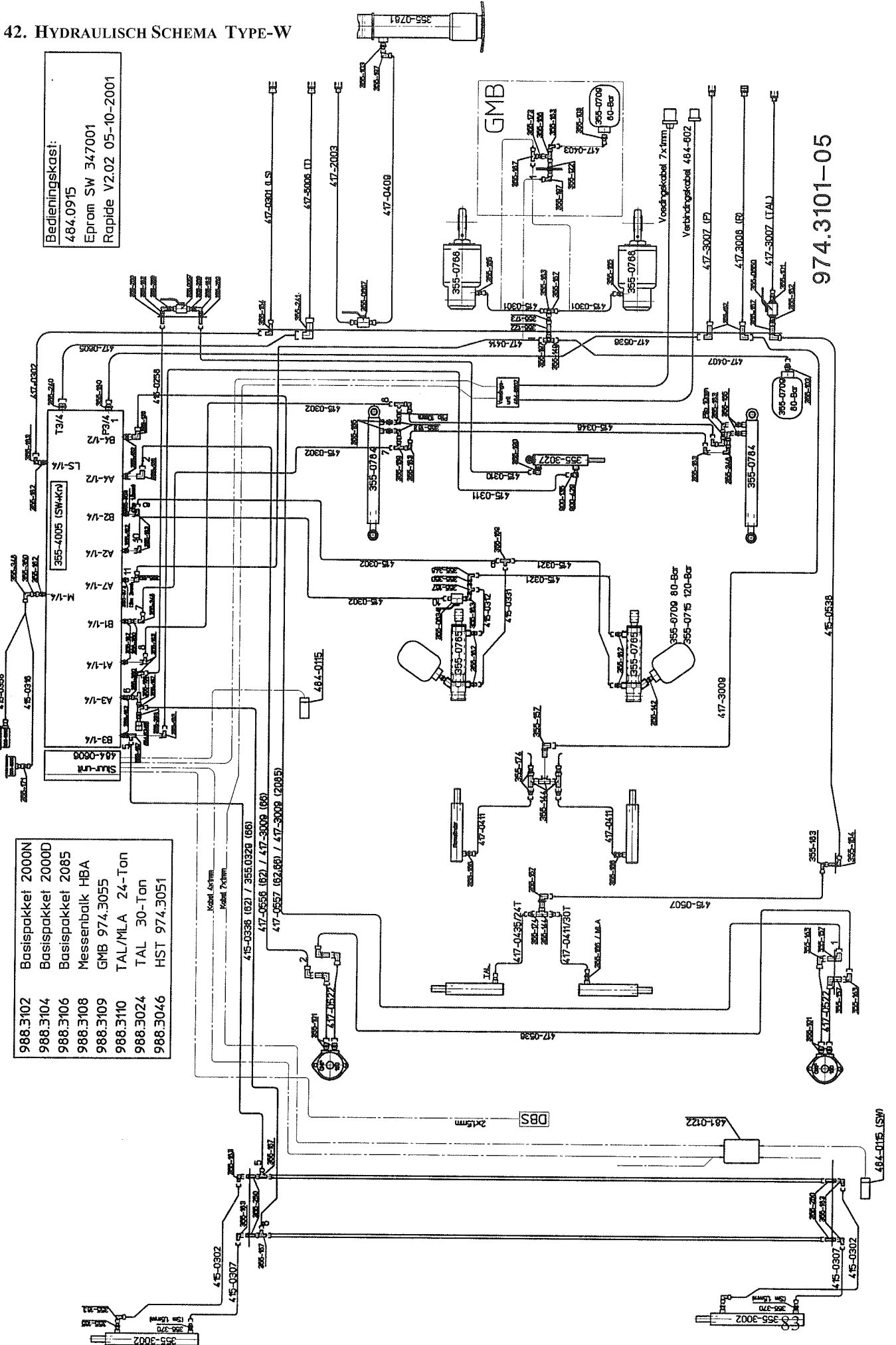
41. HYDRAULISCH SCHEMA TYPE-S

Bedieningskast:
 484.0915
 Eprom SW 347001
 Rapide V2.02 05-10-2001



974.3100-05

42. HYDRAULISCH SCHEMA TYPE-W



Bedieningskast:
 484.0915
 Eprom SW 347001
 Rapide V2.02 05-10-2001

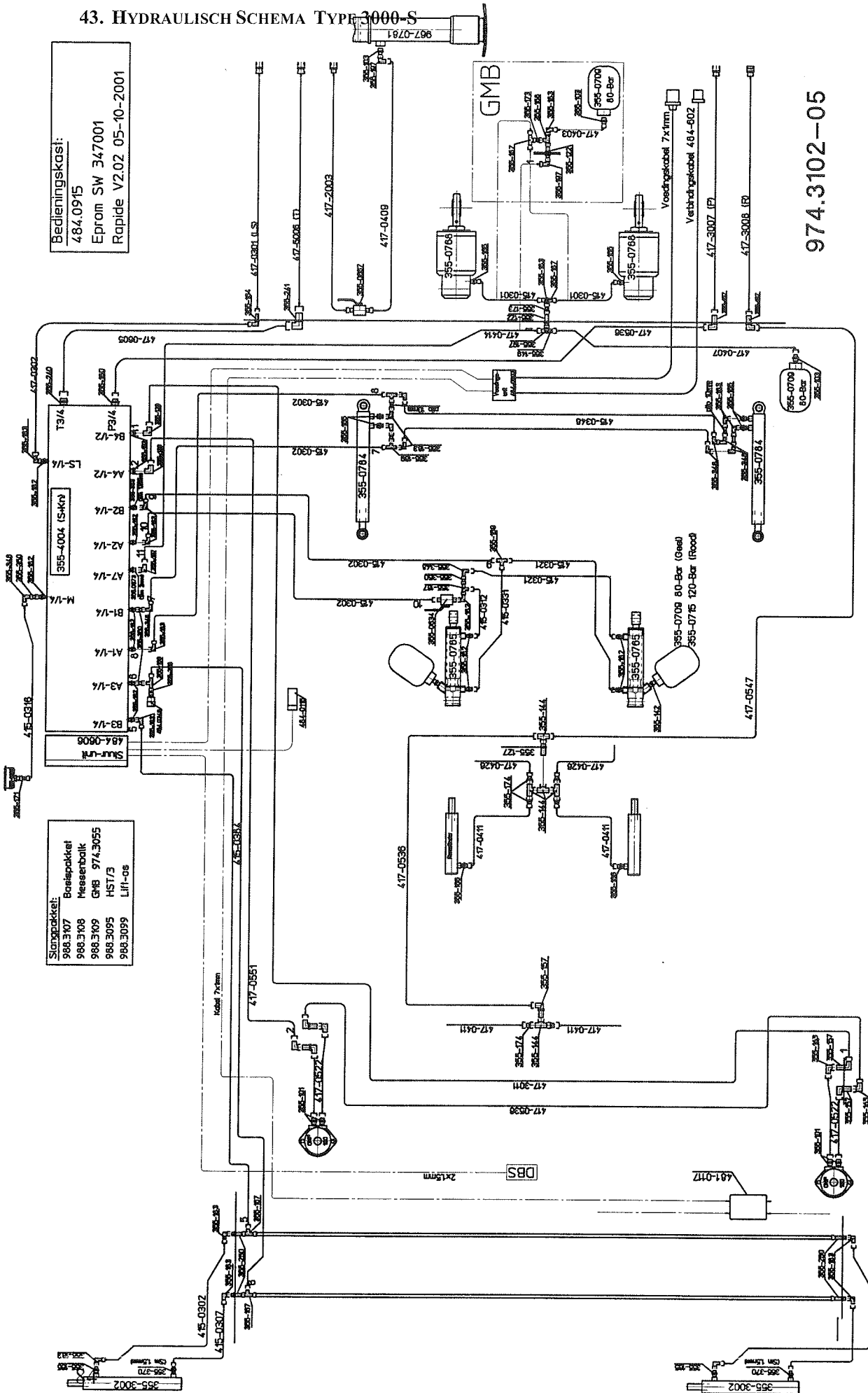
- 988.3102 Basispakket 2000N
- 988.3104 Basispakket 2000D
- 988.3106 Basispakket 2085
- 988.3108 Messenbaik HBA
- 988.3109 GMB 974.3055
- 988.3110 TAL/MLA 24-Ton
- 988.3024 TAL 30-Ton
- 988.3046 HST 974.3051

974.3101-05

43. HYDRAULISCH SCHEMA TYPE 3000-S

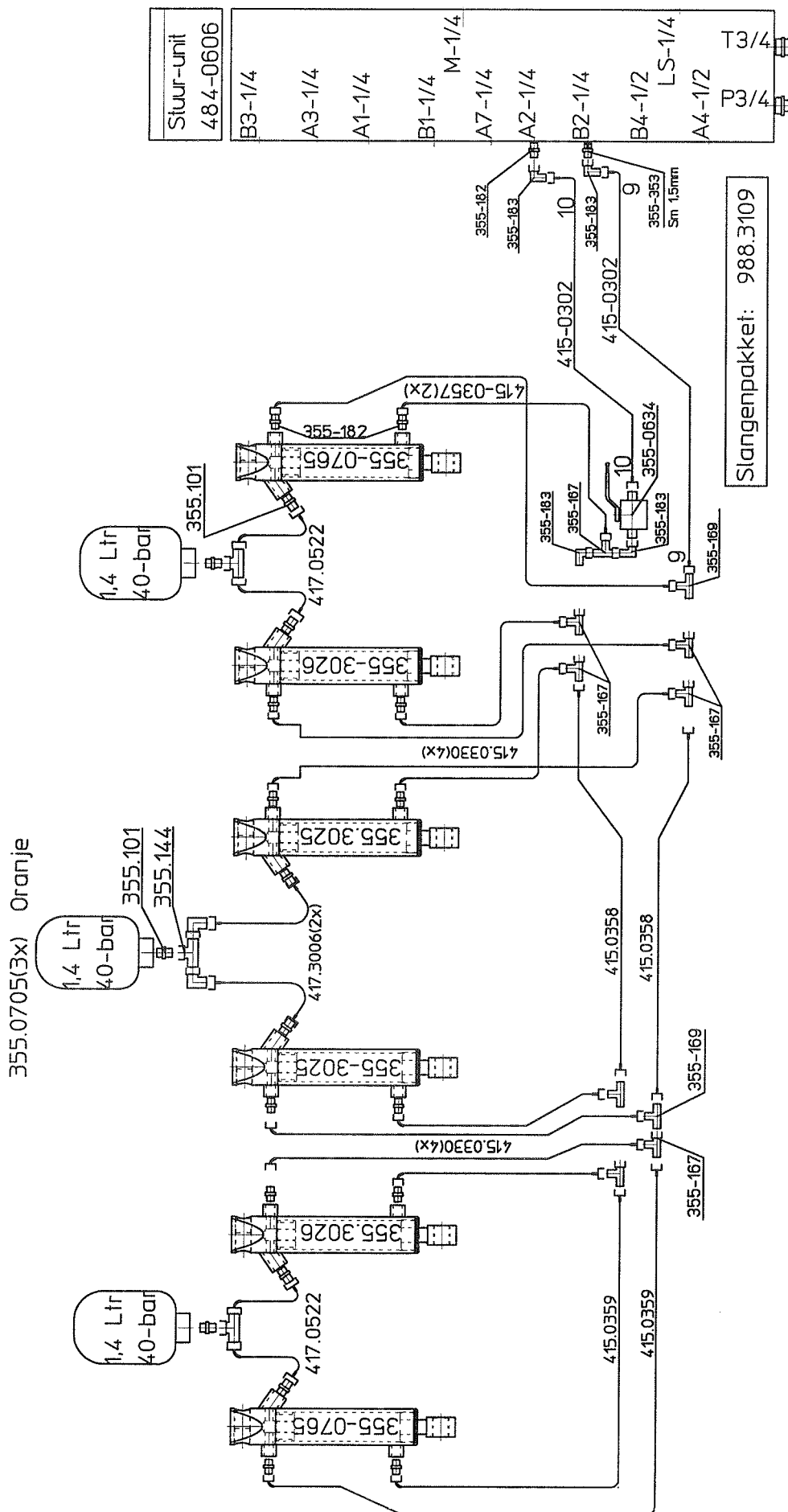
Bedieningskast:
 484.0915
 Eprom SW 347001
 Rapide V2.02 05-10-2001

Sluippakket:
 988.3107 Boesepakket
 988.3108 Messerblok
 988.3109 GMB 974.3055
 988.3095 HST/3
 988.3099 Lift-os



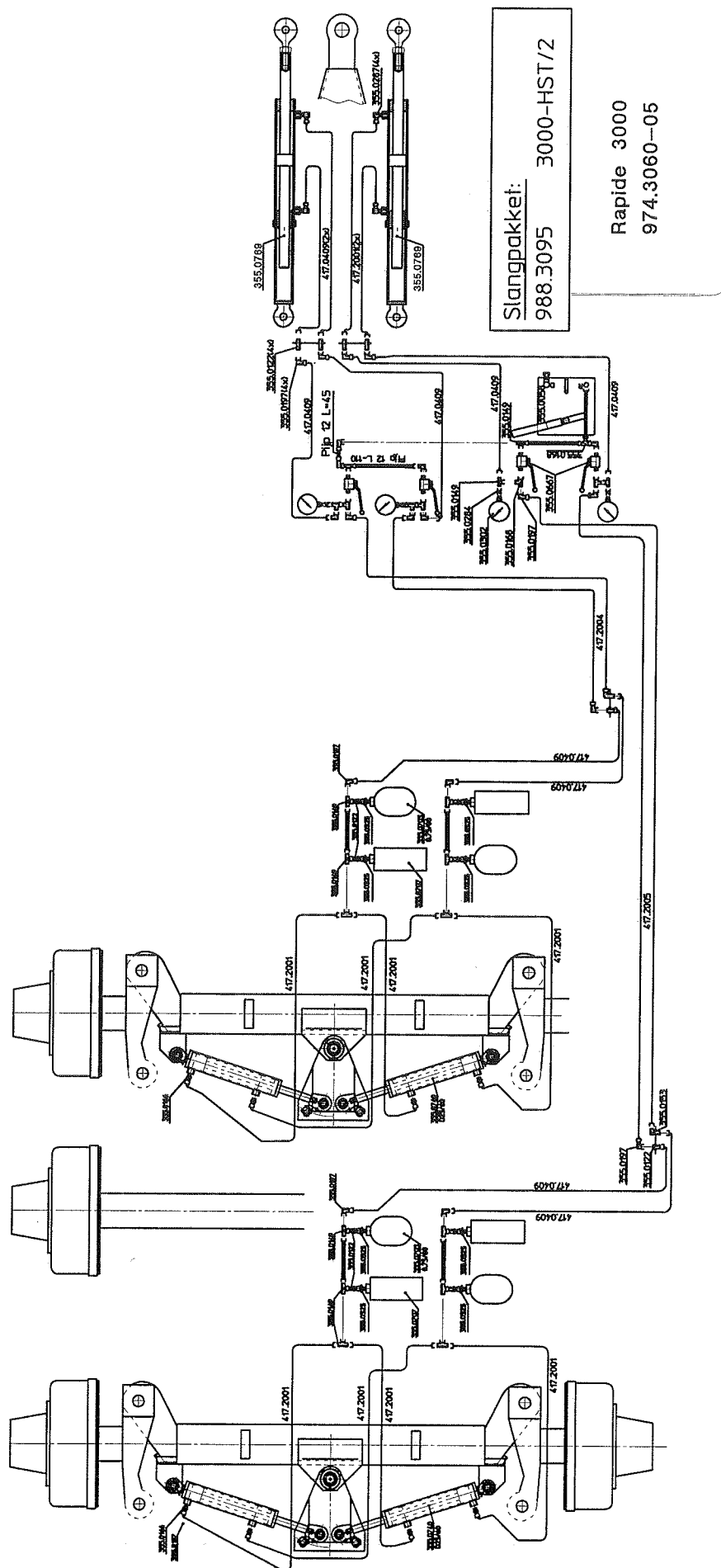
974.3102-05

44. HYDRAULISCH SCHEMA GMB



974.3103-05

46. HYDRAULISCHE WIELBESTURING RAPIDE 3000



47. LUCHTDRUKREM-SCHEMA

